

ИНСТРУКЦИИ ПО УСТАНОВКЕ, ЭКСПЛУАТАЦИИ И ОБСЛУЖИВАНИЮ

КОНТРОЛЬНОЕ УСТРОЙСТВО

C-TOP eX



10.428.32.0012



Перевод оригинальной инструкции

10.428.30.01RU

(B) 2026/04



INOXPA S.A.U.

Telers, 60
17820 - Banyoles (Spain)

под свою ответственность заявляет, что

оборудование: **КОНТРОЛЬНОЕ УСТРОЙСТВО**

модель: **C-TOP eX**

тип: **C-TOP eX 0E 1D, C-TOP eX 0E 2D, C-TOP eX 0E 3D
C-TOP eX 1E 2D, C-TOP eX 2E 2D, C-TOP eX 3E 3D**

серийный номер: **от IXXXXXXXXXX до IXXXXXXXXXX
от XXXXXXXXXXXIINXXX до XXXXXXXXXXXIINXXX**

соответствует всем применимым положениям следующих директив:

Директива по оборудованию, предназначенному для использования в потенциально взрывоопасных средах (ATEX) 2014/34/UE



II 2G Ex ia IIC T4 Gb
II 2D Ex ia IIIC T135 °C Db

Директива 2011/65/UE об ограничении использования определенных опасных веществ в электрическом и электронном оборудовании

и следующим согласованным нормам:

**EN IEC 60079-0:2018
EN 60079-11:2012
EN IEC 63000:2018**

Кроме того, это оборудование соответствует требованиям следующих норм:

**EN 61010-1:2010/A1:2019/AC:2019-04
EN 60204-1:2018**

Официальная лаборатория имени Х. М. Мадарьяги (Laboratorio Oficial J. M. Madariaga (LOM)), нотифицированный орган № 0163, осуществила типовое испытание ЕС и выдала сертификат о проведении типового испытания ЕС номер LOM24ATEX1014X.

Давид Рейеро Брунет
Руководитель технического отдела
20 апреля 2026 г.



Документ: 10.428.30.02RU
Редакция: (A) 2026/04

1. Указатель

1. Указатель	
2. Общие положения	
2.1. Руководство по эксплуатации	5
2.2. В соответствии с инструкциями	5
2.3. Гарантия	5
3. Безопасность	
3.1. Предупредительные знаки	6
3.2. Общие инструкции по безопасности	6
4. Общая информация	
4.1. Описание	8
4.2. Применение	8
5. Установка	
5.1. Приемка контрольного устройства	9
5.2. Транспортировка и хранение	9
5.3. Идентификация контрольного устройства	9
5.4. Размещение	9
5.5. Механическая установка контрольного устройства	10
5.6. Пневматическое подключение контрольного устройства	11
5.7. Электрическое подключение контрольного устройства	12
6. Ввод в эксплуатацию	
7. Неисправности при функционировании	
8. Технические спецификации	
8.1. Материалы	15
8.2. Окружающая среда	15
8.3. Контрольное устройство	15
8.4. Индуктивный датчик	15
8.5. Электроклапаны	15
8.6. Электрический интерфейс	15
8.7. Коммуникация	16
8.8. Размеры	16
8.9. Основные компоненты	17

2. Общие положения

2.1. РУКОВОДСТВО ПО ЭКСПЛУАТАЦИИ

В данном руководстве приведена информация о приемке, установке, функционировании, сборке, разборке и обслуживании контрольного устройства C-TOP eX.

Перед запуском контрольного устройства следует внимательно прочесть инструкции, ознакомиться с функционированием и эксплуатацией контрольного устройства и строго выполнять приведенные инструкции. Эти инструкции должны храниться в строго определенном месте, недалеко от места установки оборудования.

Информация, приведенная в руководстве по эксплуатации, основана на обновленных данных. INOXPA оставляет за собой право вносить изменения в данное руководство по эксплуатации без предварительного уведомления.

2.2. В СООТВЕТСТВИИ С ИНСТРУКЦИЯМИ

Любое несоблюдение инструкций может привести к риску для работников, окружающей среды, оборудования и установок, а также может повлечь за собой утрату права требовать компенсацию за ущерб.

В частности, несоблюдение инструкций может повлечь за собой следующие виды рисков:

- неисправность важных функций оборудования и/или установки,
- сбой при осуществлении операций по обслуживанию и ремонту,
- угроза возникновения электрических, механических и химических рисков,
- опасность для окружающей среды в связи с выбросом веществ,

2.3. ГАРАНТИЯ

Условия гарантии приведены в общих условиях продажи, которые были переданы вам при осуществлении заказа.



Запрещается осуществлять какие бы то ни было модификации оборудования без предварительной консультации с производителем.

Для обеспечения вашей безопасности следует использовать оригинальные запасные части и аксессуары. Использование других деталей освобождает производителя от какой-либо ответственности.

Изменение условий обслуживания может осуществляться только при условии предварительного получения письменного разрешения INOXPA.

Несоблюдение указаний, приведенных в данном руководстве, считается ненадлежащим использованием оборудования, как с технической точки зрения, так и с точки зрения безопасности людей, и это освобождает компанию INOXPA от какой бы то ни было ответственности при несчастных случаях, травмах и/или материальном ущербе, причем все неисправности, являющиеся следствием ненадлежащего обращения с оборудованием, исключаются из гарантии.

Если у вас возникли вопросы или вам необходима более подробная информация по конкретным аспектам (настройки, сборка, разборка и т. д.), пожалуйста, свяжитесь с нами.

3. Безопасность

3.1. ПРЕДУПРЕДИТЕЛЬНЫЕ ЗНАКИ



Общая опасность для людей и/или для контрольного устройства



Опасность поражения электрическим током



Важные указания по защите от взрывов



Указывает на то, что пользователю необходимо ознакомиться с инструкциями по установке, эксплуатации и обслуживанию.

ВНИМАНИЕ

Инструкция по безопасности, которую следует выполнить во избежание повреждения оборудования и/или сбоев в его функционировании

3.2. ОБЩИЕ ИНСТРУКЦИИ ПО БЕЗОПАСНОСТИ



Внимательно прочтите руководство по эксплуатации перед установкой контрольного устройства и его запуском. Если у вас возникли вопросы, свяжитесь с компанией INOXPA.

Для обеспечения надежного и бесперебойного функционирования контрольного устройства выполняйте инструкции, приведенные в данном руководстве.

Установка и эксплуатация контрольного устройства всегда должны осуществляться в соответствии с применимыми нормами в сфере безопасности и охраны здоровья.

3.2.1. Во время установки



Всегда учитывать [Технические спецификации раздела 8](#) (технические спецификации, приведенные в разделе 8).

Использовать устройство только по назначению и только с оборудованием, рекомендованным INOXPA.

Перед установкой убедиться в том, что сжатый воздух и источники питания отключены и что привод клапана не находится под давлением.

Обеспечить невозможность перезапуска источника питания.

Оборудование, обеспечивающее подачу электропитания, должно быть оснащено надлежащими системами защиты и отключения, такими как автоматический и/или дифференциальный выключатель.



Все электрические работы должны осуществляться авторизованным персоналом. Использовать только источники питания, обеспечивающие безопасную электрическую изоляцию рабочего напряжения в соответствии с нормой CEI/DIN EN 60204-1 и с нормой IEC 62368-1.

Соблюдать общие требования для цепей ЗСНН в соответствии с IEC/DIN EN 60204-1. Ошибки при монтаже могут привести к повреждению электроники или к сбоям при функционировании устройства.

C-TOP eX содержит компоненты, чувствительные к электростатическим разрядам. Электростатические разряды, вызванные неправильным обращением с устройством или отсутствием заземления, могут вывести из строя внутреннюю электронику.



Отключить питание ПЛК перед тем, как приступать к манипуляциям с контрольным устройством, поскольку это устройство является частью системы ввода/вывода ПЛК. Питание контрольного устройства должно осуществляться от того же источника питания, что и питание ПЛК. Этот источник питания не должен использоваться для подачи нагрузки на другое оборудование и должен соответствовать требованиям нормы EN 61131-2. Установка должна быть защищена против обратной полярности и коротких замыканий.

3.2.3. Во время функционирования

Всегда учитывать [Технические спецификации раздела 8](#) (технические спецификации, приведенные в разделе 8).



Использовать изделие в исправном техническом состоянии.

НИКОГДА не превышать указанные предельные значения.

Не прикасаться к внутренней части контрольного устройства во время его функционирования.

Все электрические работы должны осуществляться авторизованным персоналом. C-TOP eX содержит компоненты, чувствительные к электростатическим разрядам. Электростатические разряды, вызванные неправильным обращением с устройством или отсутствием заземления, могут вывести из строя внутреннюю электронику.



3.2.2. Во время обслуживания

Всегда учитывать [Технические спецификации раздела 8](#) (технические спецификации, приведенные в разделе 8).

Перед началом работ по обслуживанию убедиться в том, что подача сжатого воздуха отключена и что воздухопроводы сжатого воздуха не находятся под давлением. Обеспечить защиту установки от случайного срабатывания.



Осуществлять мойку контрольного устройства в соответствии с обычной процедурой, с применением нейтральных средств.

Не использовать оборудование для мойки под высоким давлением или агрессивные моющие средства для мойки контрольного устройства.

Утилизация или вторичная переработка всех замененных контрольных устройств либо всех замененных деталей и/или материалов должна осуществляться надлежащим образом, в соответствии с нормами, действующими в каждом регионе.

Все электрические работы должны осуществляться авторизованным персоналом. Отключить питание ПЛК перед тем, как приступать к манипуляциям с контрольным устройством, поскольку это устройство является частью системы ввода/вывода ПЛК.



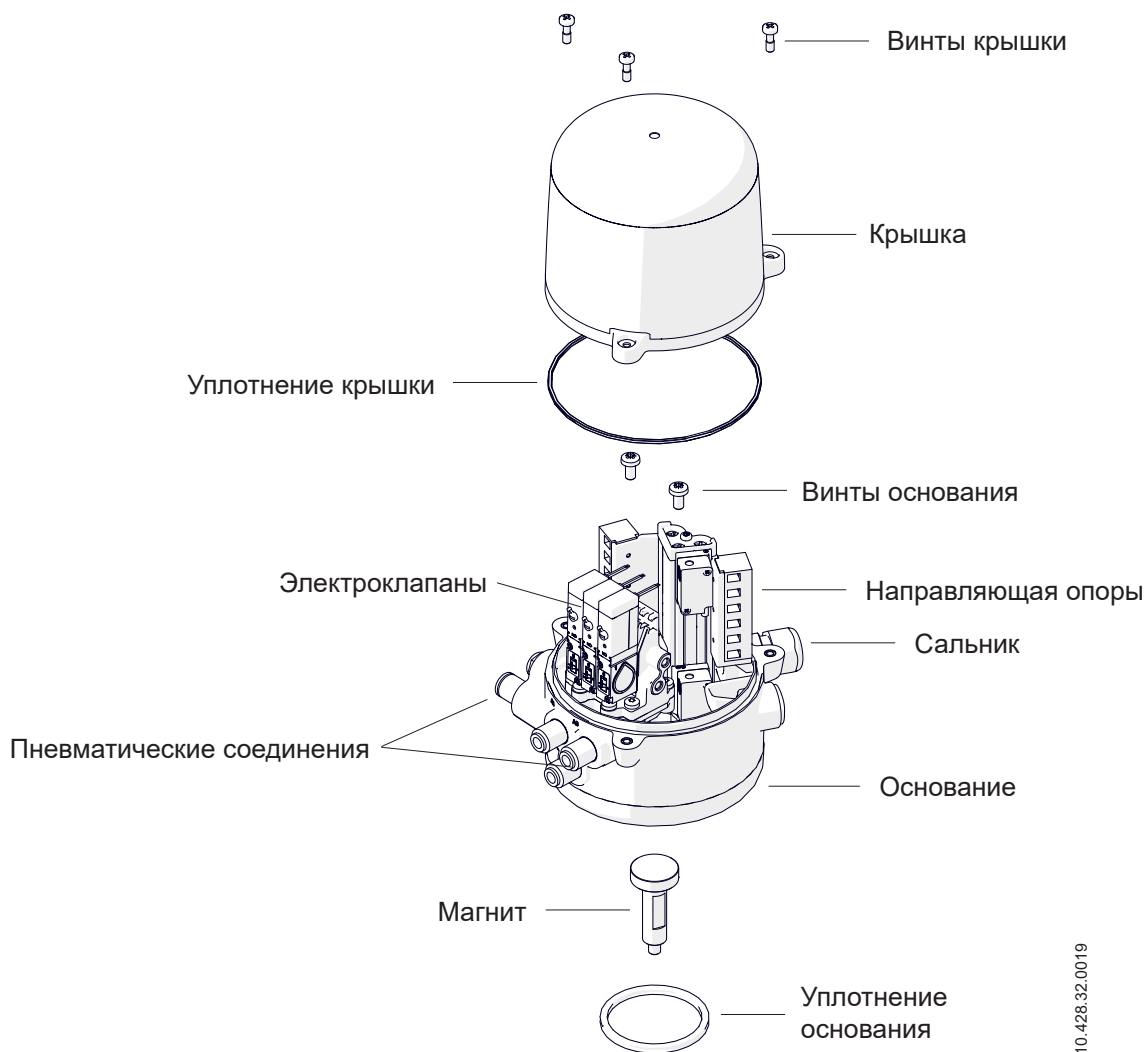
Перед началом работ по обслуживанию убедиться в том, что источники питания отключены. Обеспечить защиту установки от случайного срабатывания.

4. Общая информация

4.1. ОПИСАНИЕ

C-TOP eX представляет собой контрольное устройство, которое адаптируется ко всем приводам INOXPA для автоматизации технологических клапанов с пневматическим приводом, размещенных в потенциально взрывоопасных зонах.

Для автоматизации технологических клапанов контрольное устройство может содержать до трех электроклапанов, которые воздействуют на клапан посредством внешних сигналов. Контрольное устройство также может быть оснащено датчиками в количестве до трех единиц, которые способны считывать положение привода клапана и информировать об этом положении.



4.2. ПРИМЕНЕНИЕ

Устройство C-TOP eX может быть установлено на любом технологическом клапане (дисковые затворы, шаровые краны, односедельные и двухседельные клапаны), размещенном в потенциально взрывоопасных зонах, в пищевой промышленности, производстве напитков, химической и фармацевтической промышленности.

5. Установка

5.1. ПРИЕМКА КОНТРОЛЬНОГО УСТРОЙСТВА



INOXPA не несет ответственности за повреждение оборудования при транспортировке или распаковке.

При получении контрольного устройства убедитесь в наличии всех элементов, указанных в товарно-транспортной накладной:

- контрольное устройство,
- краткое руководство по установке с доступом к полному руководству по эксплуатации.

INOXPA проверяет все контрольные устройства перед упаковкой, но, тем не менее, не может гарантировать, что оборудование доставляется пользователю без повреждений.

При распаковке необходимо обеспечить следующее:

- принять все возможные меры предосторожности во избежание повреждения контрольного устройства и его компонентов;
- осмотреть контрольное устройство или входящие в него детали на предмет выявления возможных повреждений, полученных при транспортировке.

5.2. ТРАНСПОРТИРОВКА И ХРАНЕНИЕ



Покупатель или пользователь несет ответственность за монтаж, установку, ввод в эксплуатацию и функционирование контрольного устройства.

При транспортировке и/или хранении следует принять все возможные меры предосторожности во избежание повреждения контрольного устройства и его компонентов.



Этот символ указывает на то, что изделие нельзя выбрасывать в бытовые отходы; его следует сдать в пункт отдельного сбора отходов для рекуперации и вторичной переработки.

5.3. ИДЕНТИФИКАЦИЯ КОНТРОЛЬНОГО УСТРОЙСТВА

На контрольном устройстве приведены серийный номер для его идентификации и специальная маркировка АТЕХ.

II 2G Ex ia IIC T4 Gb
II 2D Ex ia IIIC T135 °C Db

С целью идентификации контрольного устройства следует указывать серийный номер во всех документах.

5.4. РАЗМЕЩЕНИЕ

Разместить контрольное устройство таким образом, чтобы вокруг него было достаточно свободного места для простого осуществления демонтажа, осмотра и проверки контрольного устройства. Установка должна обеспечивать простой демонтаж частей, подлежащих демонтажу.

При установке контрольного устройства на оборудовании следует проверить специальную маркировку АТЕХ всех прочих компонентов, чтобы обеспечить безопасность рабочей зоны, где может быть установлен комплект. При этом преимущественную силу среди компонентов, входящих в комплект, всегда имеет наиболее ограничивающая маркировка.

Оборудование должно быть защищено от воздействия солнечных лучей или источников УФ-излучения.

5.5. МЕХАНИЧЕСКАЯ УСТАНОВКА КОНТРОЛЬНОГО УСТРОЙСТВА



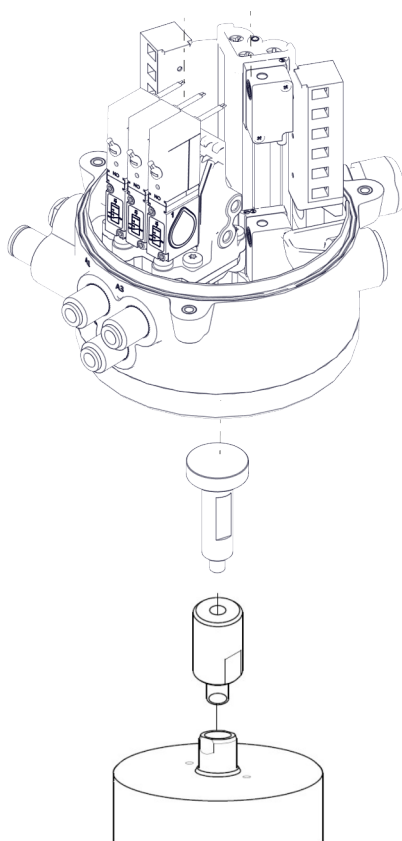
Все работы по установке контрольного устройства должны осуществляться авторизованным персоналом.

Следует постоянно выполнять инструкции, приведенные в данном руководстве.

Перед началом работ по установке следует убедиться в том, что сжатый воздух и источники питания отключены и что привод не находится под давлением.

Для установки контрольного устройства на приводе клапана выполните следующие действия:

1. убедиться в том, что вал адаптера клапана является подходящим для C-TOP eX;
2. снять крышку контрольного устройства (02), вывинтив винты (01);
3. разместить магнит на валу адаптера клапана;
4. установить контрольное устройство на приводе;
5. затянуть винты (04), которые крепят контрольное устройство к приводу клапана;
6. разместить крышку (02) и затянуть винты крышки (01).



10.428.32.0015

5.6. ПНЕВМАТИЧЕСКОЕ ПОДКЛЮЧЕНИЕ КОНТРОЛЬНОГО УСТРОЙСТВА



Все работы по установке контрольного устройства должны осуществляться авторизованным персоналом.

Следует постоянно выполнять инструкции, приведенные в данном руководстве.

Перед началом работ по установке следует убедиться в том, что сжатый воздух и источники питания отключены и что привод не находится под давлением.

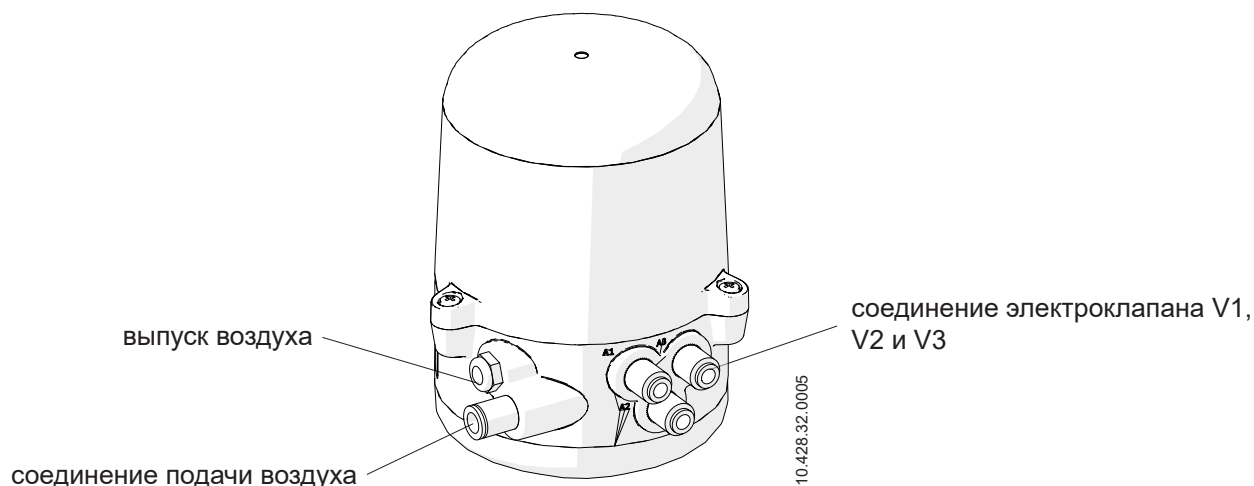
Обозначения соединений указаны на контрольном устройстве.

Пневматическое подключение необходимо только для контрольных устройств, оснащенных электроклапанами. Контрольные устройства без электроклапанов используются только для считывания положения клапана.

До начала пневматического подключения обрезать трубы сжатого воздуха до нужной длины. Для осуществления пневматического подключения выполнить следующие действия:

1. подсоединить трубу сжатого воздуха между соединениями A1, A2 и/или A3 контрольного устройства и соединениями привода клапана;
2. подсоединить трубу подачи воздуха к входному соединению 1 контрольного устройства,
3. подключить подачу сжатого воздуха.

Соединение	Описание	Ø _{внешн.} трубы воздуха	Резьба
1	соединение подачи воздуха	8 мм	
3	выпуск воздуха	-	
A1	соединение электроклапана V1		G 1/8"
A2	соединение электроклапана V2	6 мм	
A3	соединение электроклапана V3		



Использовать только соединения сжатого воздуха, которые имеют одобрение и соответствующее качество для установки.

Для обрезки воздушных соединений использовать подходящий режущий инструмент во избежание их повреждения.

Использовать воздушные соединения достаточной длины во избежание их избыточного натяжения и их демонтажа при необходимости отделения контрольного устройства от клапана.



5.7. ЭЛЕКТРИЧЕСКОЕ ПОДКЛЮЧЕНИЕ КОНТРОЛЬНОГО УСТРОЙСТВА



Все электрические работы должны осуществляться авторизованным персоналом. Убедиться в том, что источники питания отключены. Обеспечить защиту установки от случайного срабатывания. Контрольное устройство содержит компоненты, чувствительные к электростатическим разрядам. Электростатические разряды, вызванные неправильным обращением с устройством или отсутствием заземления, могут вывести из строя внутреннюю электронику.

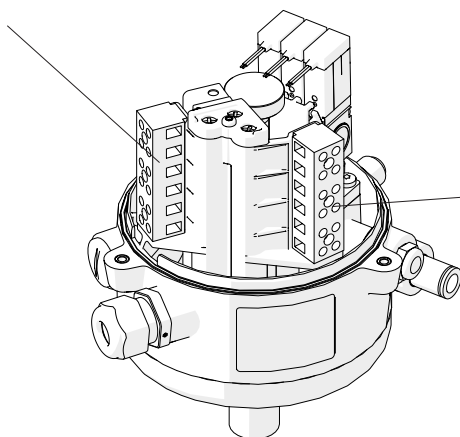
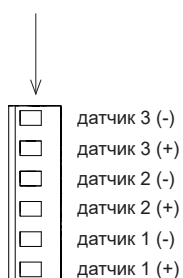
Контрольное устройство C-TOP eX имеется в наличии с цифровой коммуникацией 24 В пост. тока, с 1, 2 или 3 датчиками и 0, 1, 2 или 3 электроклапанами.

5.7.1. Электрическое подключение при цифровой коммуникации 24 В пост.тока

Для осуществления электрического подключения контрольного устройства с цифровой коммуникацией 24 В пост.тока необходимо выполнить следующие шаги:

1. снять винты крышки (01) с крышки (02);
2. поднять и снять крышку (02);
3. провести электрический провод через кабельное уплотнение (08);
4. подключить кабели питания к соответствующему клеммному блоку;
5. затянуть кабельное уплотнение (08);
6. разместить крышку (02) и зафиксировать ее винтами крышки (01).

соединения датчиков



соединения электроклапанов



10-428-32.0016

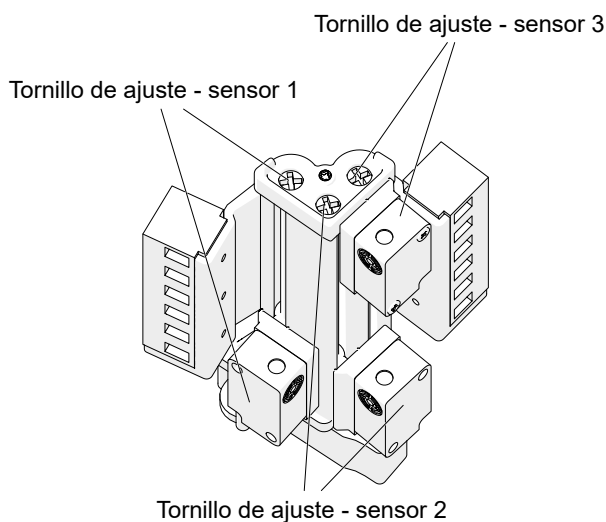
6. Ввод в эксплуатацию

Количество датчиков положения контрольного устройства зависит от типа клапана, который необходимо автоматизировать.

Датчики, установленные на контрольном устройстве, оснащены светодиодом, который включен, пока они не обнаруживают ни одно положение привода клапана.

Для конфигурации контрольного устройства нужно выполнить следующие шаги:

1. снять крышку контрольного устройства;
2. убедиться в том, что клапан находится в положении, которое вы хотите занести в память;
3. передвигать соответствующий датчик с помощью соответствующего регулировочного винта, пока светодиод не выключится;
4. повторить оба вышеописанных шага для каждого датчика, которыми оснащено контрольное устройство;
5. смонтировать крышку.



10.428.32.0010

7. Неисправности при функционировании

Перед осуществлением диагностики неисправностей следует убедиться в том, что на контрольное устройство правильно подается питание.

Описание неисправности	Возможные причины	Действие
НЕ отправляется электрический сигнал	Провод(-а) имеет дефекты или плохо подключен	Проверить электрическое подключение и источник питания
	Неправильное положение индуктивного датчика	Отрегулировать датчик
	Поломка индуктивного датчика	Заменить индуктивный датчик
Клапан не активируется с помощью электроклапанов	Электроклапан не получает внешний сигнал	Проверить электрическое подключение
	Неисправность электроклапана	Заменить электроклапан
Неправильное функционирование поточных клапанов	Пневматические соединения выполнены неправильно	Убедиться в том, что каждая пневматическая труба подсоединена к соответствующему выходу контрольного устройства

8. Технические спецификации

8.1. МАТЕРИАЛЫ

Детали из пластика	PA6 + FV
Крепежные изделия	A2
Уплотнения	NBR
Пневматические соединения	никелированная латунь

8.2. ОКРУЖАЮЩАЯ СРЕДА

Эксплуатация на открытом воздухе	зона, защищенная от воздействия солнечных лучей или источников УФ-излучения
Температура хранения	от -20 °C до 50 °C
Температура окружающей среды	от -5 °C до 50 °C
Относительная влажность	80 % до 31 °C; снижается до 50 % при 40 °C
Максимальная высота над уровнем моря	2 000 м
Категория перенапряжения	II
Класс загрязнения	2
Класс защиты	IP65/IP67

8.3. КОНТРОЛЬНОЕ УСТРОЙСТВО

Ход	≤ 70 мм
Максимальный диаметр вала привода	22 мм
Диаметр вала адаптера	6 мм
Тип монтажа	винты
Рабочая среда	фильтрованный сжатый воздух, степень фильтрации 40 мкм, со смазкой или без смазки

8.4. ИНДУКТИВНЫЙ ДАТЧИК

Питание	NAMUR
Выходная функция	нормально закрытый
Дальность обнаружения	2 мм ± 10 %
Номинальное напряжение пост. тока	8,2 В
Напряжение подключения пост. тока	от 7,5 до 30 В (в случае использования безопасной зоны)
Указание состояния	светодиод, красный (внутренний)
Принцип измерения	электромагнитная индукция

8.5. ЭЛЕКТРОКЛАПАНЫ

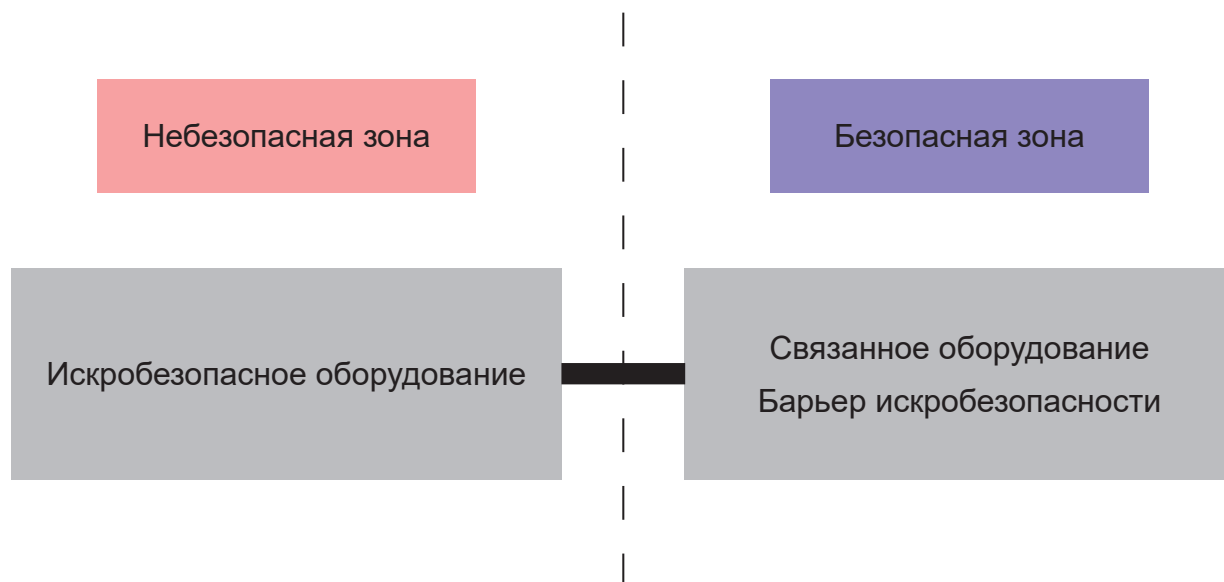
Количество	0 - 3
Тип	3/2-ходовой, нормально закрытый, с ручной блокировкой
Диапазон давления	3 - 7 бар
Напряжение питания	24 В пост.тока ± 10 %
Потребляемая мощность	0,5 Вт

8.6. ЭЛЕКТРИЧЕСКИЙ ИНТЕРФЕЙС

Все электрические сигналы каждого элемента должны подключаться к электрическому защитному барьеру в безопасной зоне для формирования искробезопасного контура.

Для аппаратов группы IIC,

	Датчик NAMUR	Электроклапаны
Максимальное входное напряжение (U_i)	15 В	35 В
Максимальная входная сила тока (I_i)	50 мА	0,9 А
Максимальная входная мощность (P_i)	0,12 Вт	0,8 Вт ($-40^{\circ}\text{C} \leq T_a \leq 60^{\circ}\text{C}$)
Максимальная внутренняя индуктивность (L_i)	110 мкГн	0 мкГн
Максимальная собственная емкость (C_i)	80 нФ	0 нФ



8.7. КОММУНИКАЦИЯ

Терминал

типа push-in, номинальное сечение провода от 0,2 до 0,75 мм² (от 22 AWG до 18 AWG)

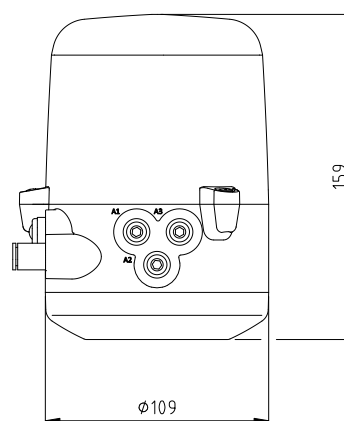
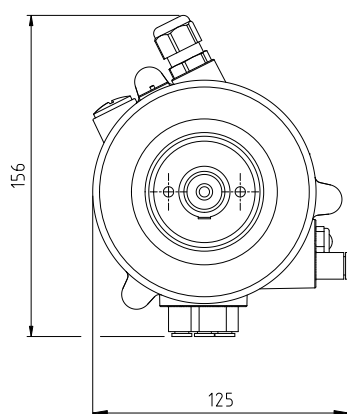
Основной вход

кабельное уплотнение M16 x 1,5 (провод от Ø 4 мм до Ø 10 мм)

Выходы

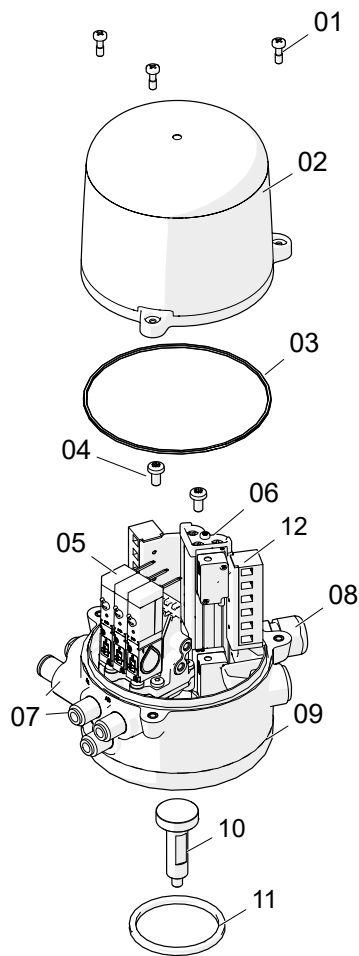
NAMUR

8.8. РАЗМЕРЫ



10.428.32.0020

8.9. ОСНОВНЫЕ КОМПОНЕНТЫ



Позиция	Описание
01	винты крышки
02	крышка
03	уплотнение крышки
04	винты основания
05	электроклапаны
06	направляющая опоры
07	пневматические соединения
08	кабельный ввод
09	основание
10	магнит
11	уплотнение основания
12	индуктивный датчик

10.428.32.0018

Как связаться с INOXPA S.A.U.:

Самые актуальные контактные данные для всех стран приведены на нашем веб-сайте.

Посетите www.inoxpa.com, чтобы ознакомиться с этой информацией.



INOXPA S.A.U.
Telers, 60 – 17820 – Banyoles – Spain

