



I Application

L'hygiène est un facteur tellement essentiel dans les procédés alimentaires, qu'elle doit être considérée comme une étape supplémentaire du processus de production. Dans le secteur alimentaire, un nettoyage médiocre peut gâcher toute une journée de production et nuire directement à la qualité du produit final. Ainsi, en gardant à l'esprit les petites installations n'exigeant pas un niveau élevé d'automatisation, INOXPA a conçu un équipement NEP manuel visant à faciliter le nettoyage de ces usines, à éliminer les impuretés et à réduire la quantité de bactéries.

I Conception et caractéristiques

Comprend les éléments suivants :

- 1 réservoir isolé de 300 L pour la préparation de la solution de nettoyage.
- Chauffage par résistance électrique placée dans le réservoir avec régulation de la température.
- Niveau continu dans le réservoir via pressostat et affichage sur le tableau.
- Collecteurs à vannes papillon manuelles.
- Châssis à roues.
- Tableau électrique en acier inoxydable.
- Testé et vérifié dans nos installations.

I Spécifications techniques

Matériaux :

Réservoir	AISI 316L (1.4404)
Conduit en contact avec le produit	AISI 316L (1.4404)
Châssis et autres pièces en acier	AISI 304 (1.4301)

Pompe à impulsion	Estampinox EFI 3, 4 kW
-------------------	------------------------

Garniture mécanique :

Partie tournante	Céramique (Cer)
Partie fixe	Graphite (C)
Joints	EPDM



I Spécifications techniques

Résistance électrique 18,5 kW
Isolation Laine de roche

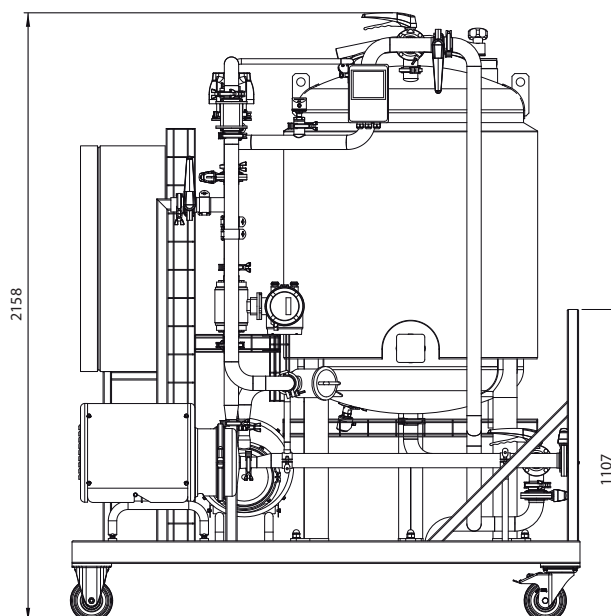
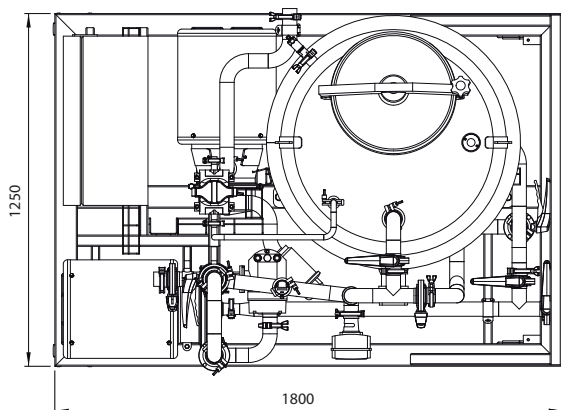
Limites opérationnelles :

Réservoirs à nettoyer Jusqu'à 3 000 L
Débit de nettoyage 10 000 L/h
Pression de nettoyage 3 bar

I Options

Réservoir en AISI 304 pour la récupération d'eau jusqu'à 300 L.
Filtre en ligne avec soupape anti-retour et regard tubulaire côté refoulement.
Pompe pour le dosage du détergent concentré avec mesureur de conductivité.
Détecteur de flux installé sur la ligne de refoulement.
Pompe de refoulement NEP, ASPIR A-80 3 kW.
Contrôle du débit manuel.
Manomètre sur l'impulsion de la pompe.

I Dimensions équipement NEP mobile manuel 1 réservoir



I Dimensions équipement NEP mobile manuel 2 réservoirs

