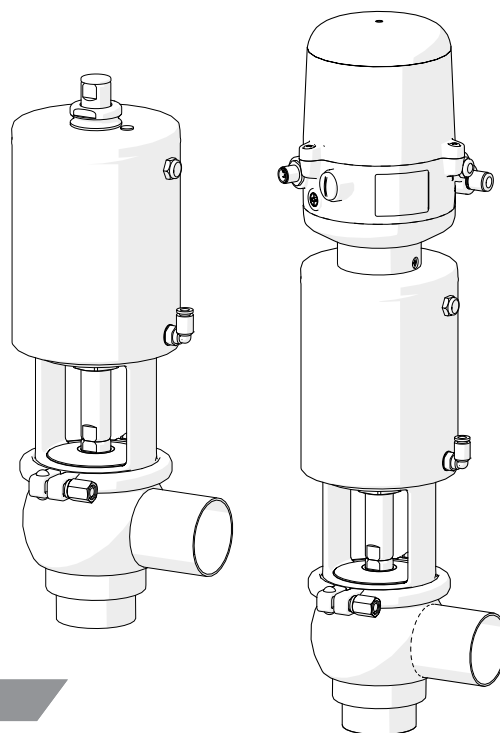


INNOVA N

Отсечной Седельный Клапан



ПРИМЕНЕНИЕ

Клапан INNOVA типа N представляет собой отсечной односедельный клапан с широким диапазоном гигиеничных применений.

КОНСТРУКЦИЯ И ХАРАКТЕРИСТИКИ

Гигиеничная конструкция согласно EHEDG.

Прокладка с особым профилем гарантирует надежность при неблагоприятных условиях эксплуатации.

Гигиеничный дизайн прокладки обеспечивает оптимальную очистку.

Пневмопривод одностороннего действия.

Клапан нормально закрытый (NC).

Клапан нормально открытый (NO) простым поворотом пневмопривода.

Демонтаж внутренних деталей простым ослаблением clamp-хомута.

Открытый корпус позволяет проводить визуальную проверку уплотнения штока.

Корпус регулируется на 360°.

Односедельный клапан INNOVA N сертифицирован согласно стандарту 3-A. Внимание! См. список опций, сертифицированных согласно 3-A.

ТЕХНИЧЕСКИЕ СПЕЦИФИКАЦИИ

Материалы

Детали в контакте с продуктом	1.4404 (AISI 316L)
Другие детали из нерж.стали	1.4301 (AISI 304)
Прокладки	EPDM

Обработка поверхности

Внутренняя	Полированная Ra ≤ 0,8 μm
Внешняя	Матовая

Размеры

DIN EN 10357 серия A (ранее DIN 11850 серия 2)	DN 25 - DN 100
ASTM A269/270 (соответствует трубе OD)	OD 1" - OD 4"

Присоединения

Под сварку



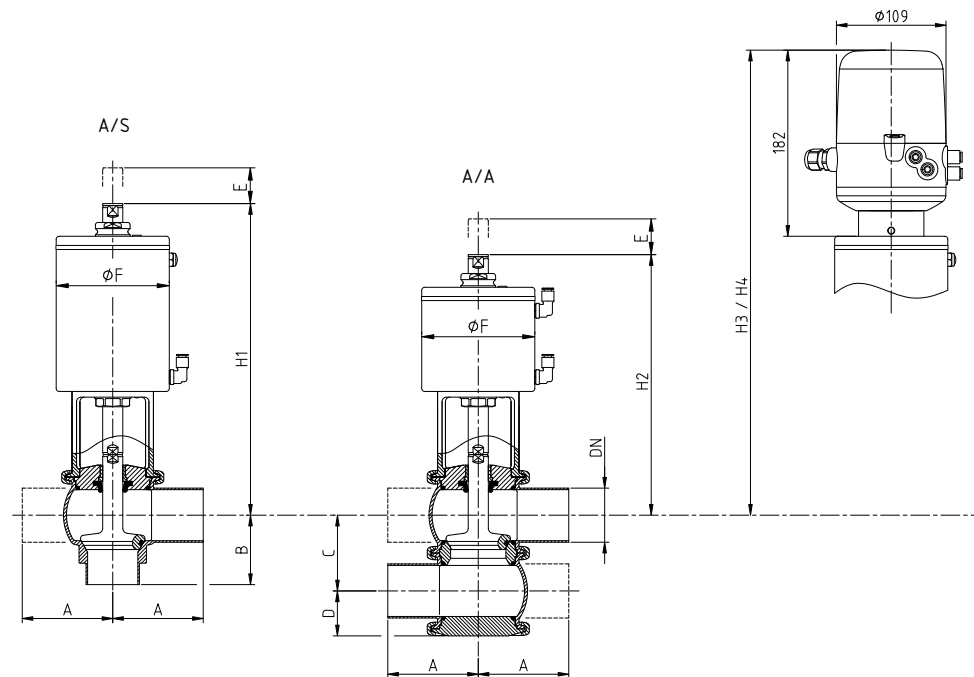
Standard Number 53-07

Пределные условия эксплуатации

Рабочая температура	-10°C до 121°C
Температура SIP	140°C (макс. 30 мин)
Макс.рабочее давление	1000 kPa (10 bar)
Мин.рабочее давление	Вакуум
Давление сжатого воздуха	6 - 8 bar

ОПЦИИ

Пневмопривод двойного действия.
 Прокладка: FPM, HNBR.
 Другие типы присоединений.
 Контрольное устройство.
 Внешние позиционные датчики.
 Обработка поверхности Ra < 0,5 µm.
 Паровой барьер.
 Корпус с нагревательной рубашкой.

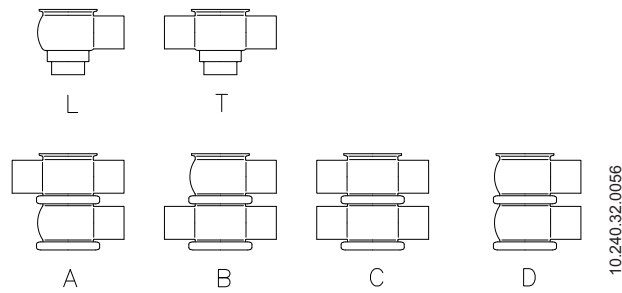
РАЗМЕРЫ

10.240.32.0114

										A/S	A/A	A/S	A/A	
	DN	Pipe	A	B	C	D	E	ØF	H1	H2	H3	H4	kg ¹	kg ¹
DIN	25	29,0 x 1,50	50	50	50	32	16	87	272	242	399	369	4,0	3,4
	40	41,0 x 1,50	85	60	62	38	22	87	281	251	408	378	4,8	4,1
	50	53,0 x 1,50	90	68	74	44	32	113	340	290	457	407	7,9	6,3
	65	70,0 x 2,00	110	81	92	53	32	136	355	305	472	422	12,4	9,7
	80	85,0 x 2,00	125	90	107	60	32	136	362	312	479	429	13,5	10,8
	100	104 x 2,00	150	125	127	70	33	166	384	334	501	451	20,5	16,3
OD	1"	25,4 x 1,65	50	50	46	30	12	87	270	240	397	367	4,0	3,3
	1½"	38,1 x 1,65	85	60	59	36	18	87	280	250	407	377	4,8	4,1
	2"	50,8 x 1,65	90	68	72	43	29	113	339	289	456	406	7,9	6,3
	2½"	63,5 x 1,65	110	81	86	50	27	136	352	302	469	419	12,4	9,6
	3"	76,2 x 1,65	125	90	99	56	24	136	358	308	475	425	13,5	10,8
	4"	101,6 x 2,11	150	125	124	69	30	166	383	333	500	450	20,4	16,2

1) Вес соответствует комбинации корпуса L

КОМБИНАЦИЯ КОРПУСОВ



МАКСИМАЛЬНОЕ ДАВЛЕНИЕ

Максимальное давление в bar / PSI без утечек в седле

Комбинация привод / корпус клапана и направление давления	Давление воздуха [bar] / [PSI]	Позиция	DN 25	DN 40	DN 50	DN 65	DN 80	DN 100
			OD 1"	OD 1½"	OD 2"	OD 2½"	OD 3"	OD 4"
	6 / 87	NC	10 / 145	5,5 / 80	5,4 / 79	4,5 / 66	3,9 / 57	4,4 / 64
	6 / 87	NO	10 / 145	8 / 116	9,5 / 138	7,4 / 107	6,4 / 92	5,8 / 84
	6 / 87	A/A	10 / 145	10 / 145	10 / 145	10 / 145	10 / 145	10 / 145

Максимальное давление в bar / PSI, против которого возможно открытие клапана

Комбинация привод / корпус клапана и направление давления	Давление воздуха [bar] / [PSI]	Позиция	DN 25	DN 40	DN 50	DN 65	DN 80	DN 100
			OD 1"	OD 1½"	OD 2"	OD 2½"	OD 3"	OD 4"
	6 / 87	NC	10 / 145	10 / 145	10 / 145	9,3 / 135	8 / 116	7,3 / 106
	6 / 87	NO	10 / 145	9,2 / 133	8 / 116	6,3 / 91	5,4 / 78	5,9 / 86

A ≡ Воздух

P ≡ Давление продукта

NC ≡ Нормально закрытый

NO ≡ Нормально открытый

A/A ≡ Двойного действия

Показатели для стандартных приводов

Для других показателей давления, возможен монтаж приводов больших размеров