

INNOVA D

Einsatzventil mit zwei Dichtungen



ANWENDUNG

Das INNOVA D-Ventil ist ein pneumatisch absperbares Einsatzventil mit zwei Dichtungen, das durch eine zwischen den beiden Dichtungen gebildete Leckagekammer unter Atmosphärendruck eine sichere Trennung von zwei verschiedenen Produkten ermöglicht, von denen eines in der Regel CIP (Reinigungsmedium) ist.

Druckluft wird gleichzeitig auf den Antrieb und die Leckageventile aufgebracht, um eine Leckage durch das Leckageventil beim Öffnen des Ventils zu verhindern. Ventil offen - Leckageventile geschlossen / Ventil geschlossen - Leckageventile offen.

Die Leckagekammer kann durch eines der beiden verfügbaren Leckageventile gereinigt werden.

DESIGN UND EIGENSCHAFTEN

Spezifische Profilsitzdichtungen, konische obere Dichtung, radiale untere Dichtung.
Hauptventil mit einfachwirkendem Stellglied (NC) und normal geöffneten Leckageventilen (NO).
Einfache Montage/Demontage von Innenteilen durch Lösen eines Klemmverschlusses.
Die offene Laterne ermöglicht die visuelle Inspektion der Wellenabdichtung.
360° verstellbarer Körper.

TECHNISCHE DATEN

Materialien

Produktberührte Teile	1.4404 (AISI 316L)
Andere Edelstahlteile	1.4301 (AISI 304)
Dichtung	EPDM

Oberflächenbeschaffenheit

Intern	Hochglanzpolitur Ra ≤ 0,8 µm
Extern	Matt

Lieferbare Größen

DIN EN 10357 Serie A (zuvor DIN 11850 Serie 2)	DN 25 - DN 100
ASTM A269/270 (entspricht OD-Rohr)	OD 1" - OD 4"

Verbindungen

Schweißnaht

Betriebsgrenzen

Temperaturbereich

-10°C bis 121°C

14°F bis 250°F

SIP-Temperatur

140°C (max. 30 min.)

284°F

Max. Betriebsdruck

1000 kPa (10 bar)

145 PSI

Min. Betriebsdruck

Vakuum

Vakuum

Druckluftdruck

6 - 8 bar

87 - 116 PSI

OPTIONEN

Doppeltwirkendes pneumatisches Stellglied.

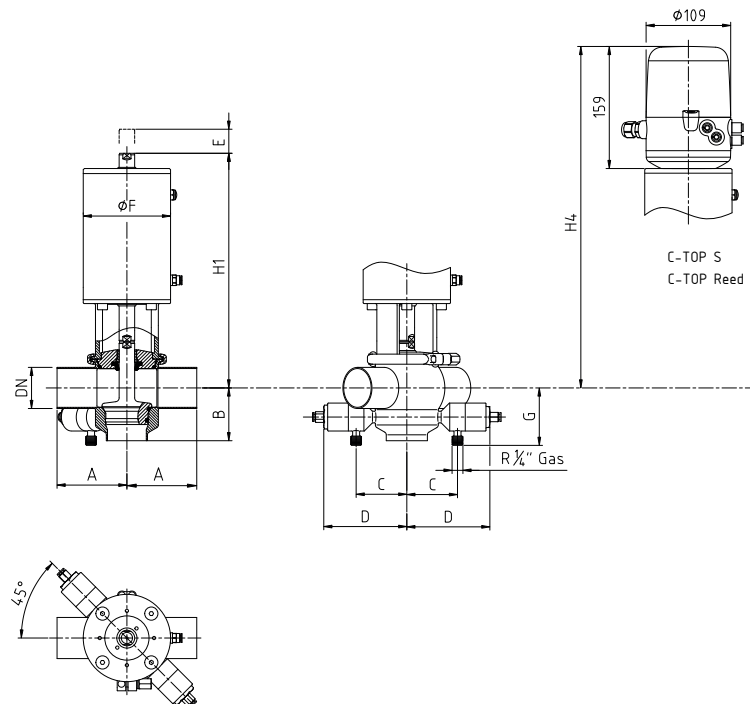
Dichtungen: FPM, HNBR.

Andere Verbindungsarten.

Steuereinheit.

Externe Positionssensoren.

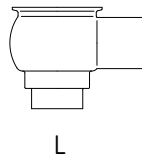
Oberflächenbeschaffenheit: Ra < 0,5 µm.

DIMENSIONEN

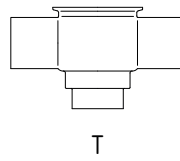
10.246.32.0041

	DN	Rohr	A	B	C	D	E	ØF	G	H1	H4	kg
DIN	25	29,0 x 1,50	50	50	50	92	17	87	62	238	376	5,3
	40	41,0 x 1,50	85	60	59	101	24	87	68	241	386	6,3
	50	53,0 x 1,50	90	68	65	107	31	112	74	303	442	9,4
	65	70,0 x 2,00	110	81	77	119	38	143	82	348	494	16
	80	85,0 x 2,00	125	90	83	125	38	143	90	356	501	18
	100	104 x 2,00	150	125	95	137	34	216	100	383	525	34
OD	1"	25,4 x 1,65	50	50	50	92	13	87	60	240	378	5,3
	1½"	38,1 x 1,65	85	60	59	101	21	87	67	243	388	6,3
	2"	50,8 x 1,65	90	68	65	107	29	112	72	304	443	9,3
	2½"	63,5 x 1,65	110	81	77	119	32	143	79	351	497	16
	3"	76,2 x 1,65	125	90	83	125	30	143	86	360	505	18
	4"	101,6 x 2,11	150	125	95	137	31	216	99	384	526	34

GEHÄUSEKOMBINATIONEN



L

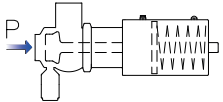


T

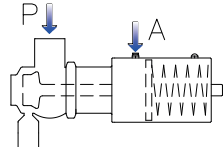
10.246.32.0040

MAXIMALER DRUCK

Maximaler Druck in bar / PSI ohne Leckage am Ventilsitz

Kombination aus Antrieb und Ventilgehäuse und Druckrichtung	Luftdruck [bar] / [PSI]	Steckerpo- sition	DN 25	DN 40	DN 50	DN 65	DN 80	DN 100
			OD 1"	OD 1½"	OD 2"	OD 2½"	OD 3"	OD 4"
	6 / 87	NC	10 / 145	5,7 / 82	5,1 / 74	5,1 / 74	4,4 / 64	4,7 / 68

Maximaler Druck in bar / PSI, gegen den sich das Ventil öffnen kann

Kombination aus Antrieb und Ventilgehäuse und Druckrichtung	Luftdruck [bar] / [PSI]	Steckerpo- sition	DN 25	DN 40	DN 50	DN 65	DN 80	DN 100
			OD 1"	OD 1½"	OD 2"	OD 2½"	OD 3"	OD 4"
	6 / 87	NC	10 / 145	10 / 145	10 / 145	8,6 / 125	7,7 / 111	10 / 145

A ≡ luft

P ≡ produktdruck

NC ≡ normally closed

Werte für Standardantriebe

Für andere Drücke können größere Stellglieder montiert werden