

C-TOP eX

Tête de commande



APPLICATION

La tête de commande C-TOP eX s'adapte à tous les actionneurs INOXPA afin d'automatiser les vannes de procédé à entraînement pneumatique situées dans les zones potentiellement explosives des industries alimentaires, des boissons, chimiques, pharmaceutiques, parmi d'autres.

PRINCIPE DE FONCTIONNEMENT

La tête de commande est équipée d'un système de capteurs de retour NAMUR avec indicateur LED et d'électrovannes à basse tension, qui peuvent être connectées à une barrière électrique ou de sécurité intrinsèque ainsi qu'à un automate programmable doté d'une interface numérique.

Des signaux externes activent une à trois électrovannes qui contrôlent l'actionneur de la vanne et agissent dessus. En même temps, les capteurs inductifs détectent la position de l'actionneur de la vanne par le biais de la cible métallique installée sur l'arbre de l'actionneur. L'indicateur LED s'éteint dès qu'il détecte la position définie, envoyant le signal électrique correspondant à l'API via la barrière électrique.

SPÉCIFICATIONS TECHNIQUES

Matériaux

Pièces en plastique	PA6 + FV
Vis	A2
Joint	NBR
Raccords pneumatiques	laiton nickelé

Environnement

Utilisation en extérieur	à l'abri du soleil ou des sources d'UV
Température de stockage	-20 °C à 50 °C
Température ambiante	-5 °C à 50 °C
Humidité relative	80 % jusqu'à 31 °C, diminuant jusqu'à 50 % à 40 °C.
Altitude maximale	2 000 m
Catégorie de surtension	II
Degré de contamination	2
Degré de protection	IP65/67

Tête de commande

Course	≤ 70 mm
Diamètre maximal de l'arbre de l'actionneur	22 mm
Diamètre de l'arbre de l'adaptateur	6 mm

Type de montage à vis
 Fluide air comprimé filtré, degré de filtration 40 µm lubrifié ou non lubrifié

Capteur inductif

Alimentation NAMUR
 Fonction de sortie normalement fermée
 Plage de détection 2 mm ± 10 %
 Tension nominale CC 8,2 V
 Tension de connexion CC 7,5 à 30 V (en cas d'utilisation de la zone sécurisée)
 Indication d'état LED, rouge (interne)
 Principe de mesure induction électromagnétique

Électrovannes

Quantité 0 - 3
 Type 3/2 voies, normalement fermée à verrouillage manuel
 Plage de pression 3 - 7 bar
 Tension d'alimentation 24 V CC ± 10 %
 Puissance consommée 0,5 W

Électrovannes

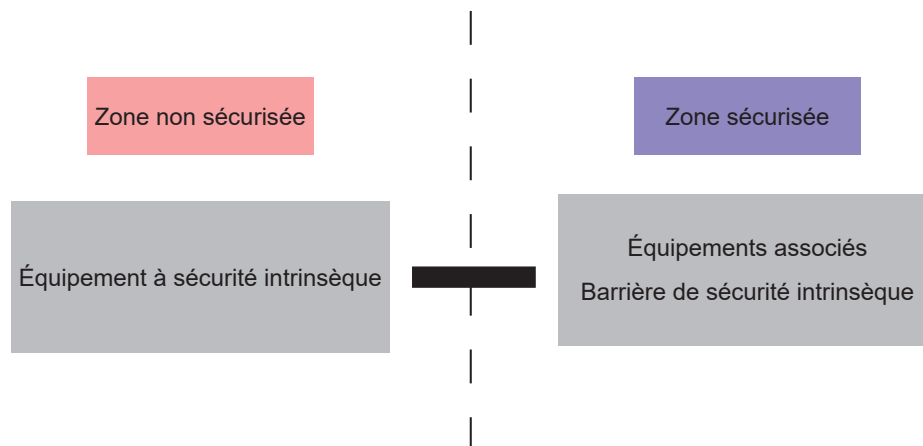
Quantité 0 - 3
 Type 3/2 voies, normalement fermée à verrouillage manuel
 Plage de pression 3 - 7 bar
 Tension d'alimentation 24 V CC ± 10 %
 Puissance consommée 0,5 W

Interface électrique

Tous les signaux électriques de chaque élément doivent être connectés à une barrière de sécurité électrique dans la zone sécurisée pour former un circuit à sécurité intrinsèque.

Pour les équipements du groupe IIC,

	Capteur NAMUR	Électrovannes
Tension d'entrée maximale (U_i)	15 V	35 V
Courant d'entrée maximal (I_i)	50 mA	0,9 A
Puissance d'entrée maximale (P_i)	0,12 W	0,8 W (-40°C ≤ Ta ≤ 60°C)
Inductance propre maximale (L_i)	110 µH	0 µH
Capacité propre maximale (C_i)	80 nF	0 nF



CONCEPTION ET CARACTÉRISTIQUES

La tête de commande C-TOP eX se monte facilement sur le dessus de l'actionneur de la vanne.

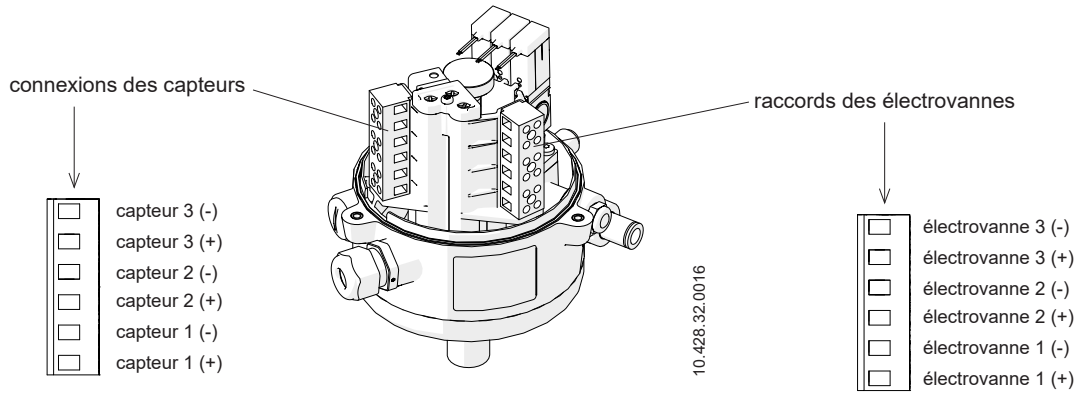
Configuration rapide et simple.

Détection par capteurs inductifs de retour NAMUR.

Ces capteurs sont dotés d'un indicateur LED qui permet de vérifier visuellement leur état de détection.

COMMUNICATION

Borne	de type push-in, section nominale de câble 0,2 à 0,75 mm ² (22 AWG à 18 AWG)
Entrée principale	presse-étoupe M16 x 1,5 (câble de 4 à 10 mm de diamètre)
Sorties	NAMUR



DIMENSIONS

