

应用

TLS泵是卫生级设计的容积式凸轮转子泵，该泵结构紧凑并且高效可靠。该泵能理想地输送各种流体介质，以及各种低、高粘度的不同产品，主要用于食品，乳品、饮料、化妆品、制药以及精细化工等领域，也可用于过滤和灌装物料的输送。由于该泵特殊的转子设计，它能温和地输送含有精细颗粒的物料并对物料无任何伤害，如凝乳产品等产品。

设计和特点

TLS 系列转子泵是整体泵，配带B5连接法兰的减速电机。该泵基本由熔模铸造的不锈钢泵腔和罩壳，2个卫生级转子等组成，并且带可调的不锈钢支架脚。TLS系列转子泵配置外置单机封C/SiC/EPDM, 该机封经过平衡并且卫生级设计, 根据客户的需要，我们也可以提供其它形式的机封。

技术参数

材料:

与流体接触的产品	不锈钢316L (1. 4404)
其它与流体非接触的部件	不锈钢304L (1. 4306)
连接支架和支撑	GG-25
与流体接触的密封件	EPDM (符合FDA)

机械密封:

动环	Silicon carbide (SiC)
静环	Carbon (C)
机械密封	EPDM

与流体接触的表面处理

Bright polish, Ra < 0,8 μm

外表面处理

亚光

连接接头:

DIN 11851
CLAMP
SMS



TLS 系列转子泵带罩壳



技术参数

工作压力	1200 kPa (12 bar)	174 PSI
温度范围	-10 to 120 °C (EPDM)	14°F to 248°F
	+140°C (SIP, 最长30 分钟)	284°F

	DN	最高转速 min ⁻¹	最大压力 bar	每转容积 l/rev.
TLS 1-25	25 1"	950	12	0,10
TLS 1-40	40 1½"	950	7	0,14
TLS 2-40		950	12	0,23
TLS 2-50	50 2"	950	7	0,30
TLS 3-50		720	12	0,68
TLS 3-80	80 3"	720	7	0,95

电机和齿轮装置

IEC标准三相感应电机带螺旋齿轮和B5的连接法兰。

4级=1500/1750 rpm, 效率等级根据EC规定, IP 55防护等级 和F-绝缘等级.

3相 50 Hz, 230 V Δ / 400 V Y, ≤ 4 kW

3相 50 Hz, 400 V Δ / 690 V Y, ≥ 5,5 kW

选配

带下排口的泵体

机械密封为SiC/SiC, TuC/SiC

唇型密封

外部旁通支路

二凸缘转子

不锈钢罩壳保护

其它驱动和保护等级的电机

不同标准的接头

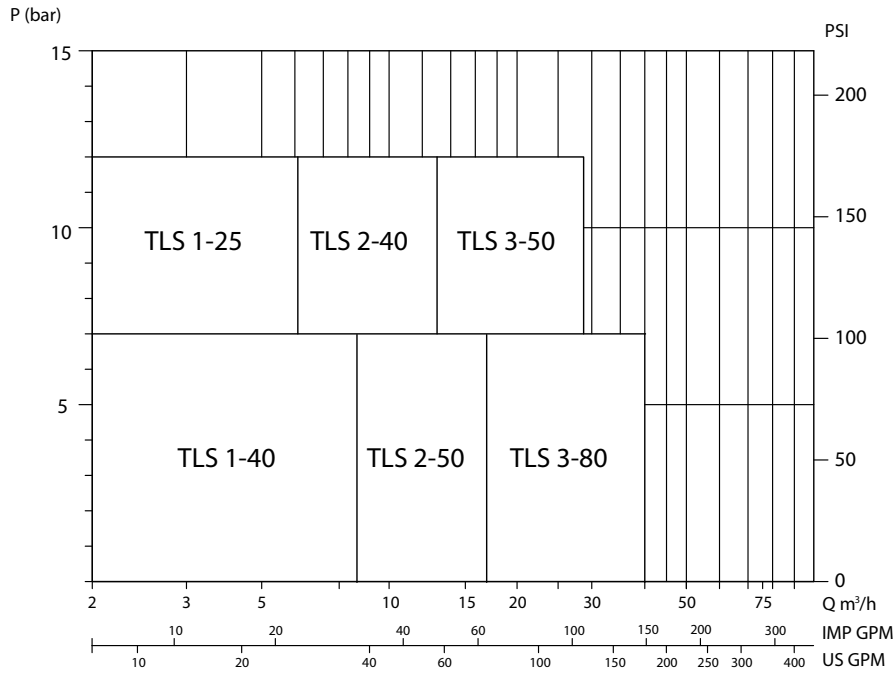
不锈钢推车

聚酯或不锈钢控制柜

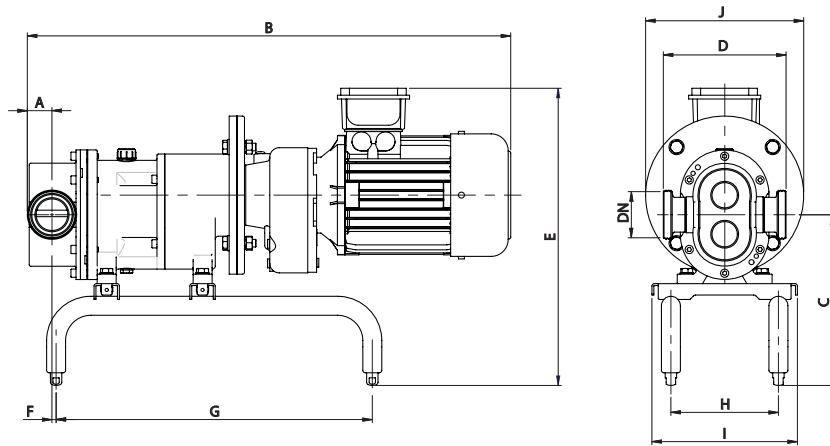


注：在本样本内的信息仅供参考，我们可随时更改相关材料或特性而无需提前通知。
如需更进一步的信息，请登录我们的官网

特性曲线



外形尺寸



	DN	D		
		DIN 11851	SMS	CLAMP
TLS 1-25	25 1"	158	138	156
TLS 1-40	40	166	146	
TLS 2-40	1½"	190	170	180
TSL 2-50	50	194		
TLS 3-50	2"	239	215	225
TLS 3-80	80 3"	256	223	227



注：在本样本内的信息仅供参考，我们可随时更改相关材料或特性而无需提前通知。
如需更进一步的信息，请登录我们的官网

外形尺寸

	齿轮装置	kW	DN	A	B	C	E	F	G	H	I	J	kg
TLS 1-25	SK01F	0,55	25	26	625	220	387	2	375	140	200	165	36
		0,75	25	26	625	220	387	2	375	140	200	165	39
TLS 1-40	SK01F	0,75	40	33	640	220	387	8	375	140	200	165	40
		1,1	40	33	675	220	392	8	375	140	200	185	44
TLS 2-40	SK20F	1,1	40	33	725	270	448	1	500	170	230	200	59
		1,5	40	33	725	270	448	1	500	170	230	200	63
TLS 2-50	SK20F	1,5	50	39	735	270	448	6	500	170	230	200	64
		2,2	50	39	765	270	470	6	500	170	230	200	74
TLS 3-50	SK25F	2,2	50	39	880	353	569	-13	600	200	280	250	121
		3	50	39	880	353	569	-13	600	200	280	250	121
		4	50	39	925	353	579	-13	600	200	280	250	126
TLS 3-50	SK33F	5,5	50	39	1010	353	604	-13	600	200	280	270	156
TLS 3-80	SK25F	3	80	55	905	353	569	-2	600	200	280	250	124
		4	80	55	955	353	579	-2	600	200	280	250	130
TLS 3-80	SK33F	5,5	80	55	1035	353	604	-2	600	200	280	270	159
		7,5	80	55	1035	353	604	-2	600	200	280	270	166



注：在本样本内的信息仅供参考，我们可随时更改相关材料或特性而无需提前通知。
如需更进一步的信息，请登录我们的官网

www.inoxpa.com