



I Application

La pompe SLRT est une pompe à lobes rotative à déplacement positif conçue pour le déchargement des produits alimentaires et pharmaceutiques de camion-citerne.

Actionnée par un moteur hydraulique compact, d'un poids réduit, ses raccords sont interchangeables pour un montage plus facile.

Elle convient au transfert de tous types de liquides, de faible ou de forte viscosité ainsi que des produits ayant des matières en suspension fragiles qui nécessitent un maniement délicat pour un minimum de dégradation.

I Conception et caractéristiques

La pompe à lobes rotative SLRT se compose essentiellement de deux rotors de forme lobulaire qui tournent synchronisés sans se toucher à l'intérieur du corps de la pompe.

En tournant les espaces entre lobes et corps se remplissent consécutivement et le produit est transporté de l'aspiration vers le refoulement en déplaçant un volume constant. Le liquide pompé forme un flot continu, grâce au faible jeu existant entre les lobes et le corps, assurant un pompage efficace.

Les lobes et le corps de la pompe à lobes rotative SLRT sont fabriqués dans un acier inoxydable. La fixation des lobes ainsi que la garniture mécanique sont de conception sanitaire. L'arbre de la pompe est creux cannelé suivant SAE 6B 1". La conception de la pompe permet un nettoyage et une maintenance simplifiée.

I Spécifications techniques

Matériaux:

Pièces en contact avec le produit	AISI 316L
Support	GG 25
Pied	AISI 304
Joints	EPDM

Garniture mécanique:

Partie tournante	SiC
Partie fixe	C
Joints	EPDM

Finition superficielle interne	Ra<0,8 µm
Finition superficielle externe	Mâte

Connexions:	DIN (connexions interchangeables)
-------------	-----------------------------------



I Spécifications techniques

Limite de calcul:

Débit maximum	63 m ³ /h	277 US GPM
Pression maximale	7 bar	102PSI
Température maximale de travail	120 °C	248 °F
Vitesse maximale	950 rpm	
Poids	70 kg	

I Options

Garniture mécanique: SiC/SiC, TungC/SiC.

Joint à lèvres: PTFE.

Joints: FPM.

Soupape de surpression sur le couvercle frontal ou by-pass extérieur.

Arbre libre pour motorisation électrique.

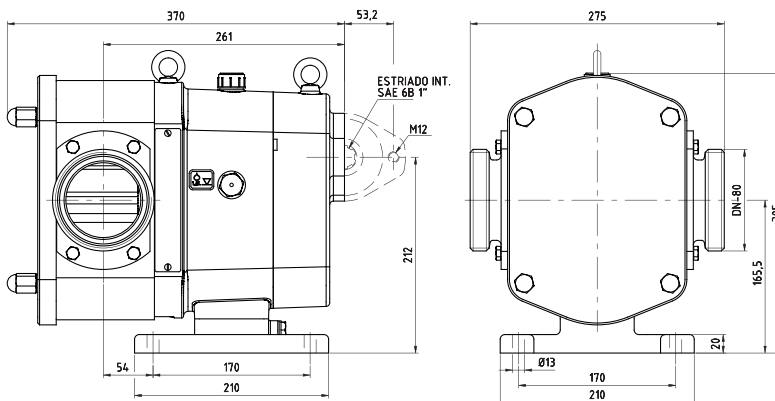
Support vertical.

Connexions: Clamp, SMS, RJT, etc.

Chambre de réchauffage.



Pompe conçue pour moteur hydraulique



Pompe avec arbre libre

