



I Aplicación

La RV es una bomba centrífuga de rodete helicoidal de altas prestaciones. Es la solución ideal para el bombeo de líquidos con alta concentración de sólidos en suspensión (hasta un 60%), muy difíciles de bombear con una bomba centrífuga tradicional sin dañarlos. Gracias al diseño helicoidal de su rodete permite el bombeo de una manera delicada y sin atascamientos.

Ideal para bombear piezas de fruta o frutas enteras, aceitunas, champiñones, gajos de naranja, legumbres, verduras, pescado, etc. También es muy adecuada en la industria enológica para el proceso de remontado, donde se requiere un caudal elevado y una mínima destrucción de las partes sólidas que están en suspensión (pepitas, hollejos...).

I Diseño y características

La RV es una bomba monobloc, está construida principalmente por un cuerpo con voluta, rodete helicoidal, cierre mecánico y tapa. La bomba centrífuga de rodete helicoidal RV destaca por su **alto rendimiento >70%** (menor potencia instalada).

Motor trifásico de inducción con brida B5 y patas B3, según el estándar IEC, 2 polos = 3000/3600 rpm, clase de eficiencia IE-2, con protección IP 55 y aislamiento clase F.
 3 fases, 50 Hz, 220-240 V Δ / 380-420 V Y, ≤ 4 kW
 3 fases, 50 Hz 380-420 V Δ / 660-690 V Y, ≥ 5,5 kW

I Especificaciones técnicas

Materiales:

Piezas en contacto con el producto	AISI 316L
Linterna	AISI 316L
Otras piezas de inoxidable	AISI 304
Acabado superficial interno	Pulido brillante
Acabado superficial externo	Mate

Cierre mecánico EN 12756 (DIN 24960 L1K):

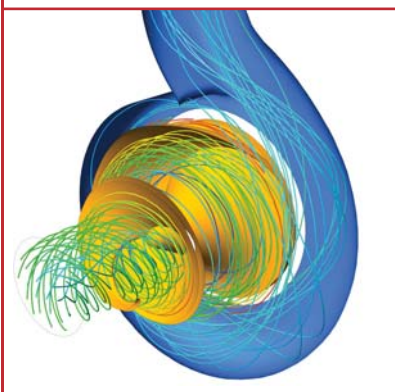
Parte giratoria	SiC
Parte estacionaria	SiC
Juntas	EPDM

Conexiones:

DIN 11851
CLAMP
SMS
(disponibles otras conexiones bajo pedido)

Tamaño de sólido

máx. ø75mm



Rodete helicoidal diseñado mediante herramienta CFD (Computational Fluid Dynamics)



I Especificaciones técnicas

Límites de operación:

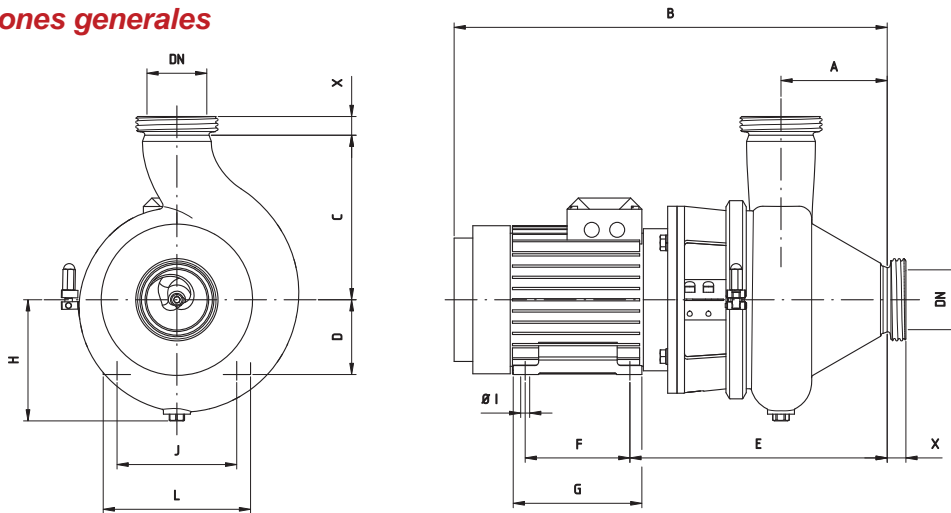
Presión máxima trabajo	10 bar	145 PSI
Rango de temperaturas	-10 °C a +120 °C (EPDM)	14 °F a 248 °F
	+140 °C (SIP, máx. 30 min)	284 °F
Caudal máximo	180 m³/h	793 US GPM
Altura diferencial máxima	22 mcl	72 ft
Velocidad máxima	1800 rpm	



I Opciones

- Cuadro eléctrico CE con 10 m de cable y clavija.
- Carretilla en acero inoxidable.
- Mando a distancia.
- Recubrimiento y pies regulables.
- Motor con variador de frecuencia.

I Dimensiones generales



Dimensiones X

Bomba	DN	DIN	SMS	CLAMP	RJT
RV-65	65 2 ½"	25	27	28,5	21,5
RV-80	80 3"	25	27	29	21,5
RV-100	100 4"	30	30	21,5	22

Bomba	Ø sólido
RV-65	45
RV-80	60
RV-100	75

Bomba	kW	Motor	A	B	C	D	E	F	G	H	I	ØJ	L	kg
RV-65	0,75	80	95	463	190	80	258	100	125	130	10	125	160	26
RV-80	2,2	100	142	606	220	100	344	140	172	163	12	160	197	49
RV-100	4	112	159	656	250	112	376	140	172	186	12	190	220	67

