



I Применение

Санитарный и экономичный дизайн центробежного насоса Huginox SE делает его оптимальным для использования в процессах молочной, пищевой, фармацевтической и косметической промышленности.

I Конструкция и характеристики

Насос Huginox SE представляет собой моноблочный центробежный насос санитарного исполнения. Он отличается компактностью и высокой эффективностью. Насос состоит из корпуса, изготовленного из листа нержавеющей стали методом холодной штамповки, рабочего колеса открытого типа, изготовленного из нержавеющей стали методом микролитья, торцевого уплотнения, крышки, фонаря и вала, присоединяемого к валу двигателя путём механической компрессии.

Двигатель стандарта IEC с кожухом из нержавеющей стали и с регулируемыми по высоте опорами санитарного исполнения.

I Технические спецификации

Материалы:

Детали из нерж. стали,
 контактирующие с продуктом AISI 316L (1.4404)
 Остальные детали из нерж. стали AISI 304 (1.4301)
 Прокладки, контактирующие с продуктом EPDM (согласно FDA и EC 1935/2004)

Внутреннее одинарное торцевое уплотнение EN 12756 I1k (согласно FDA и EC 1935/2004):

Вращающаяся часть Carbon (C)
 Стационарная часть Silicon carbide (SiC)
 Прокладки EPDM

Обработка поверхности:

Внутренняя Ra<0,8 µm
 Внешняя матовая

Присоединения: DIN 11851

Предельные условия эксплуатации:

Давление 10 bar
 Температура -10°C до +120 °C
 +140°C (SIP, макс. 30 мин.)

Производительность 145 м³/ч
 Макс. дифференц. напор 90 м
 Макс. скорость 3500 об/мин.



Двигатель

Трёхфазный двигатель с фланцем В34 (В35 для двигателя 132 и выше), в соответствии со стандартом IEC, двухполюсный = 3000/3600 об/мин, с классом энергоэффективности в соответствии с директивой ЕС, защитой IP 55 и изоляцией класса F.

3 фазы, 50 Hz, 230 V Δ / 400 V Y, ≤ 4 kW
 3 фазы, 50 Hz, 400 V Δ / 690 V Y, ≥ 5,5 kW

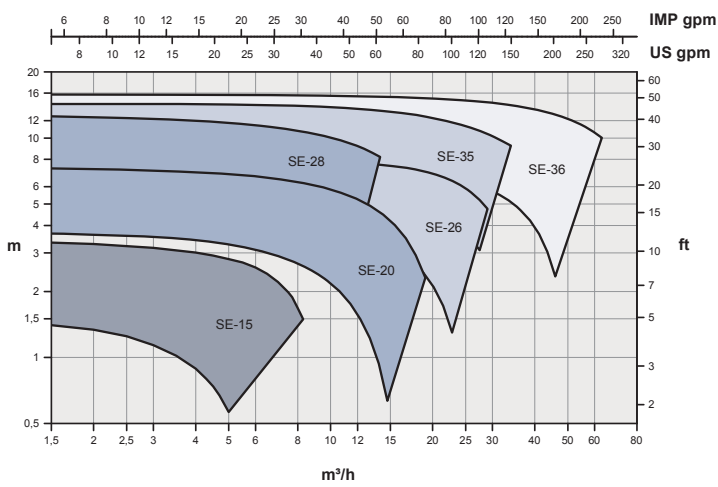
Опции

Торцевое уплотнение: SiC/SiC.
 Уплотнения: FPM и PTFE.
 Корпус с рубашкой обогрева.
 Полностью дренируемый корпус.
 Различные типы присоединений.
 Двигатели: другие напряжения, частоты, защиты и классы энергоэффективности.
 Тележка и/или контрольная панель.
 Сертификация ATEX.

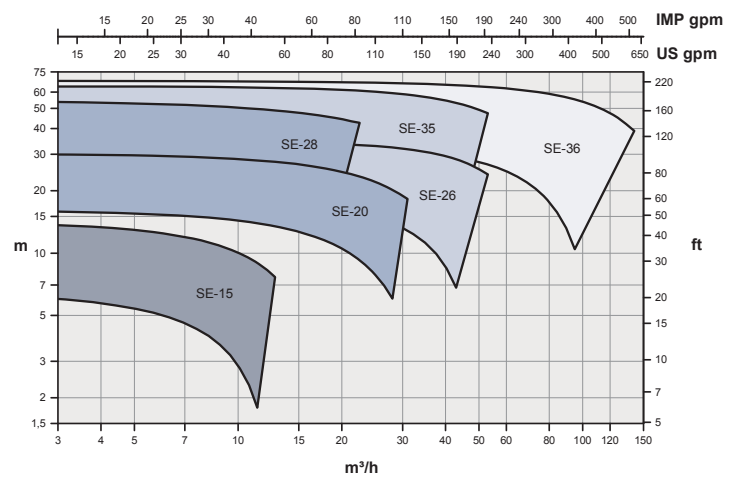
Кривые характеристики

50 Hz

1450 rpm

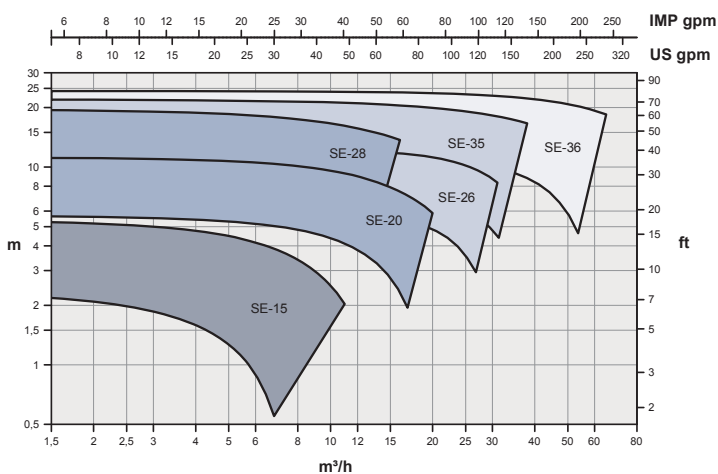


2900 rpm

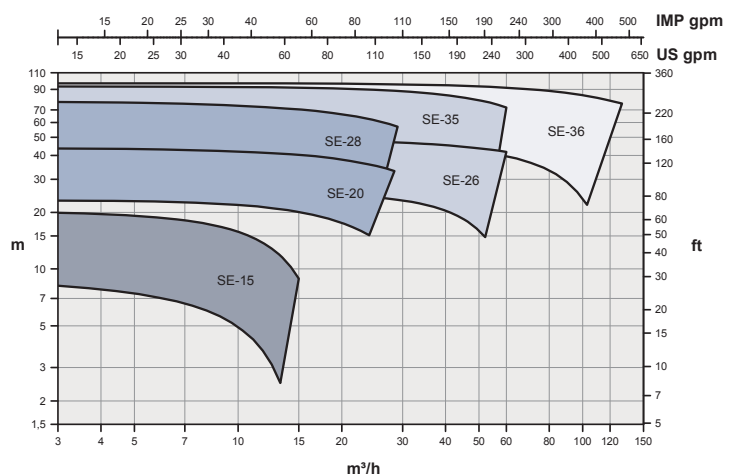


60 Hz

1750 rpm



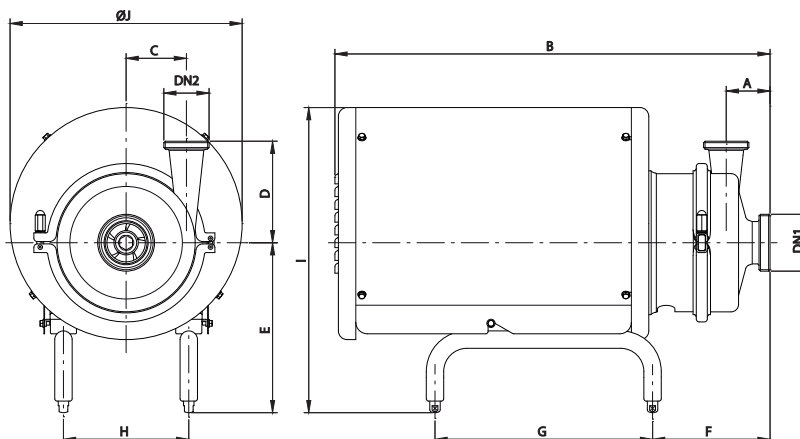
3500 rpm



Мы оставляем за собой право без предварительного уведомления вносить поправки в любые сведения и технические характеристики. Фотографии носят иллюстративный характер. Более подробную информацию Вы можете найти на нашем сайте. www.inoxpa.com

FT.HYGINOXSE.3.RU-0517

I Размеры: Hyginox SE



Насос	Размер	Двигатель		DN1	DN2	A	B	C	D	E	F	G	H	I	ØJ	кг	
		кВт	об/мин														
SE-15	A	71	0,25	1450	40	32	440	55	100	203	111	250	112	350	230	14	
			0,55													15	
	B	80	0,75	2950			55			530	217	148	275	132	405	290	22
C	90S	1,1				227	154			415			28				
SE-20	C	90S	1,1	1450	50	40	530	74	140	227	154	275	132	415	290	30	
			1,5													29	
	90L	2,2	2950	605			266			152	325	175	480	350	43		
	D	100	3							278	159			490			49
E	112	4															
SE-26	C	90S	1,1	1450	65	50	540	72	150	227	162	275	132	415	290	31	
			3													43	
	D	100	4	2950			610			266	159	325	175	480	350	50	
	E	112	5,5							278	166			490			56
	F	132S	7,5				740			293	192	375	216	530	400	71	
SE-28	C	90S	1,1	1450	40	40	535	106	165	227	157	275	132	415	290	36	
			3													48	
	D	100	4	2950			610			266	154	325	175	480	350	55	
	E	112	5,5							278	161			490			61
	F	132S	5,5				740			293	188	375	216	530	400	76	
			7,5														84
SE-35	D	100	2,2	1450	65	50	620	104	175	266	168	325	175	480	350	49	
			3													54	
	E	112	5,5	2950			750			278	175			490			62
	F	132S	5,5							293	202	375	216	530	400	76	
		132M	7,5														85
	G	160M	11				885			367	253	475	267	645	465	134	
		15										154					
SE-36	D	100	2,2	1450	100	65	620	98	181,5	266	168	325	175	480	350	52	
			3													57	
	E	112	4	2950			750			278	175			490			63
	F	132S	7,5							293	202	375	216	530	400	88	
		132M	11													101	
	G	160M	11				885			367	253	475	267	645	465	136	
		15										156					

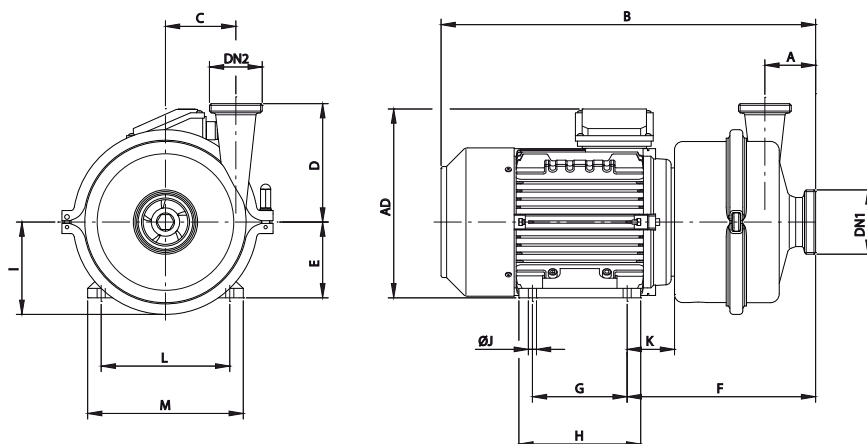
Размеры с соединениями DIN 11851



Мы оставляем за собой право без предварительного уведомления вносить поправки в любые сведения и технические характеристики. Фотографии носят иллюстративный характер. Более подробную информацию Вы можете найти на нашем сайте. www.inoxpa.com

FT.HYGINOXSE.3.RU-0517

I Размеры: Hyginox SE без кожуха и без опор



Насос	Двигатель		DN1	DN2	A	B	C	D	E	F	G	H	AD	I	ØJ	K	L	M	кг													
	Размер	кВт																		об/мин												
SE-15	A	71	0,25	1450	40	32	55	375	55	100	71	202	90	105	185	80	7	45	112	140	10											
			0,55																		11											
	B	80	0,75	2950																	420	80	231	100	130	215	10	50	125	160	16	
C	90S	1,1	2950	445	90	237	100	130	235	10	56	140	180	22																		
1,5	22																															
SE-20	C	90S	1,1	1450	50	40	55	450	74	140	90	237	100	130	235	105	10	56	140	180	24											
			1,5																		23											
	D	90L	2,2	2950																	470	100	255	125	155	260	12	63	160	200	34	
	E	100	3	2950																	510	112	262	140	180	280	12	70	190	230	41	
	4	34																														
SE-26	C	90S	1,1	1450	65	50	55	455	72	150	90	244	100	130	235	105	10	56	140	180	25											
			3																		34											
	D	100	3	2950																	530	100	261	180	260	12	63	160	200	34		
	E	112	4																												70	190
	F	132S	5,5	2950																	545	112	268	140	180	280	12	70	190	230	47	
			7,5																													59
SE-28	C	90S	1,1	1450	40	40	65	450	106	165	90	240	100	125	235	137	10	56	140	180	30											
			3																		39											
	D	100	3	2950																	525	100	257	180	260	12	63	160	200	39		
	E	112	4																												70	190
	F	132S	5,5	2950																	540	112	264	140	180	280	12	70	190	230	52	
7,5			64																													
SE-35	D	100	2,2	1450	65	50	75	540	104	175	100	271	140	180	260	134	12	63	160	200	41											
			3																		45											
	E	112	5,5	2950																	555	112	278	190	280	12	70	190	230	53		
	F	132S	5,5																												610	104
	F	132M	7,5	2950																	650	132	320	178	230	320	150	112	216	260	74	
			11																													87
G	160M	11	2950	765	160	375	210	265	405	175	15	167	254	315	116																	
15	136																															
SE-36	D	100	2,2	1450	100	65	75	540	98	181,5	100	271	140	180	260	137	12	63	160	200	43											
			3																		48											
	E	112	4	2950																	555	112	278	190	280	12	70	190	230	54		
	F	132S	7,5																												610	98
	F	132M	11	2950																	650	132	320	178	230	320	150	112	216	260	90	
11			118																													
G	160M	11	2950	765	160	375	210	265	405	175	15	167	254	315	118																	
15	138																															

Размеры с присоединениями DIN 11851



Мы оставляем за собой право без предварительного уведомления вносить поправки в любые сведения и технические характеристики. Фотографии носят иллюстративный характер. Более подробную информацию Вы можете найти на нашем сайте. www.inoxpa.com