



I Aplicación

Debido a su diseño sanitario y económico, la bomba centrífuga Hyginox SE es especialmente indicada como bomba principal en los procesos de la industria láctea, de bebidas, así como en la industria farmacéutica y cosmética.

I Diseño y características

Hyginox SE es una gama de bombas centrífugas mono-bloc de diseño sanitario, compacto y eficiente. Está constituida principalmente por un cuerpo fabricado por estampación en frío de acero inoxidable, rodete abierto fabricado de microfundición, cierre mecánico, tapa, linterna y eje con unión por compresión mecánica con el eje del motor.

El motor es de tipo estándar según IEC, está protegido con un recubrimiento en chapa de acero inoxidable y dispone de pies de diseño higiénico ajustables en altura.

I Especificaciones técnicas

Materiales:

Piezas en contacto con el producto	Acero inoxidable AISI 316L (1.4404)
Otras piezas de acero	Acero inoxidable AISI 304 (1.4301)
Juntas en contacto con el producto	EPDM (según FDA y CE 1935/2004)

Cierre mecánico simple interior EN 12756 I1k (según FDA y CE 1935/2004):

Parte giratoria	Grafito (C)
Parte estacionaria	Carburo de Silicio (SiC)
Juntas	EPDM

Acabado superficial:

Interno	Ra<0,8 µm
Externo	Mate

Conexiones: DIN 11851

Límites de operación:

Presión nominal	10 bar	145 PSI
Rango de temperaturas	-10°C a +120 °C	14 °F a 248 °F
	+140°C (SIP, máximo 30 min.)	284 °F
Caudal máximo	130 m³/h	572 US GPM
Altura diferencial máxima	90 m	295 ft
Velocidad máxima	3500 rpm	



I Motor

Motor trifásico de inducción forma B34 (B35 para tamaño 132 y superiores), según el estándar IEC, 2 polos = 3000/3600 rpm, clase de eficiencia según reglamento CE, con protección IP 55 y aislamiento clase F.

3 fases, 50 Hz, 230 V Δ / 400 V Y, ≤ 4 kW
 3 fases, 50 Hz, 400 V Δ / 690 V Y, ≥ 5,5 kW

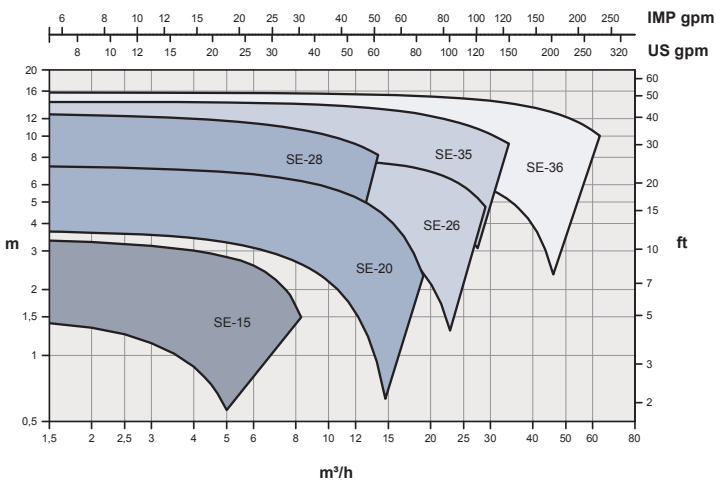
I Área de selección

I Opciones

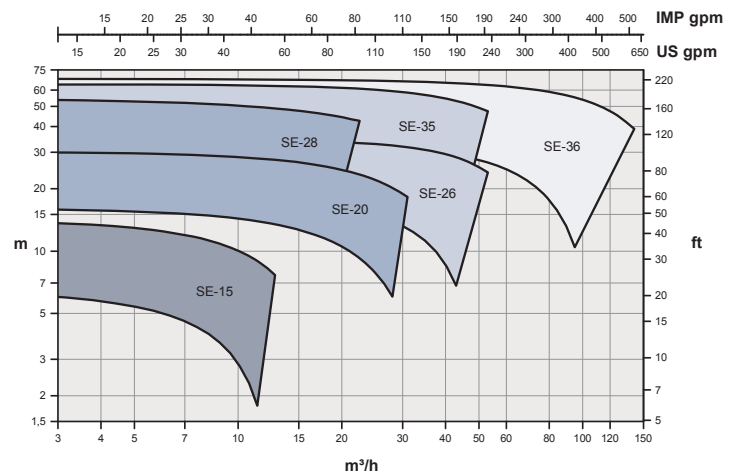
Cierre mecánico en SiC/SiC .
 Juntas en FPM y PTFE.
 Cuerpo con cámara de calefacción.
 Conexión de drenaje.
 Distintos tipos de conexiones.
 Motor con otras tensiones, frecuencias, protecciones mecánicas, eficiencias.
 Carretilla y/o cuadro eléctrico.
 Certificación ATEX.

50 Hz

1450 rpm

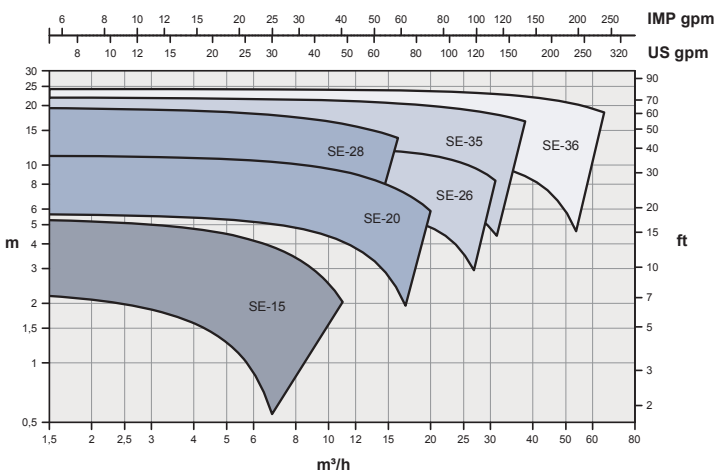


2900 rpm

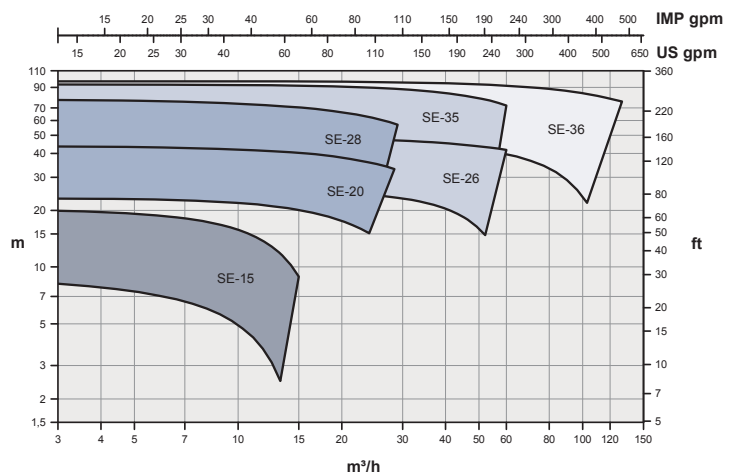


60 Hz

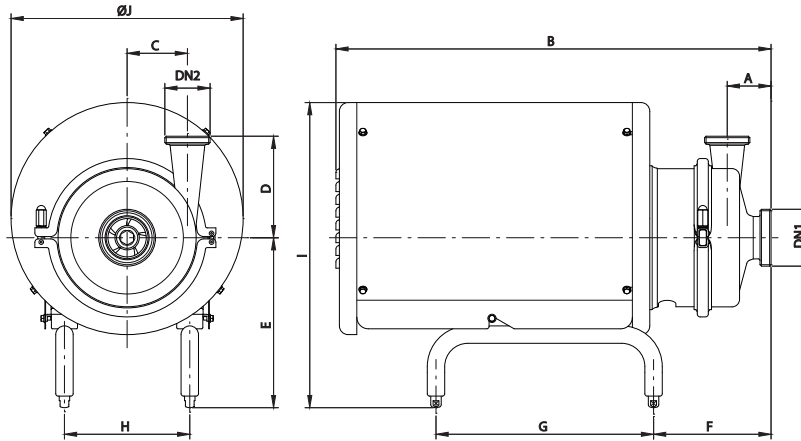
1750 rpm



3500 rpm



I Dimensiones Hyginox SE

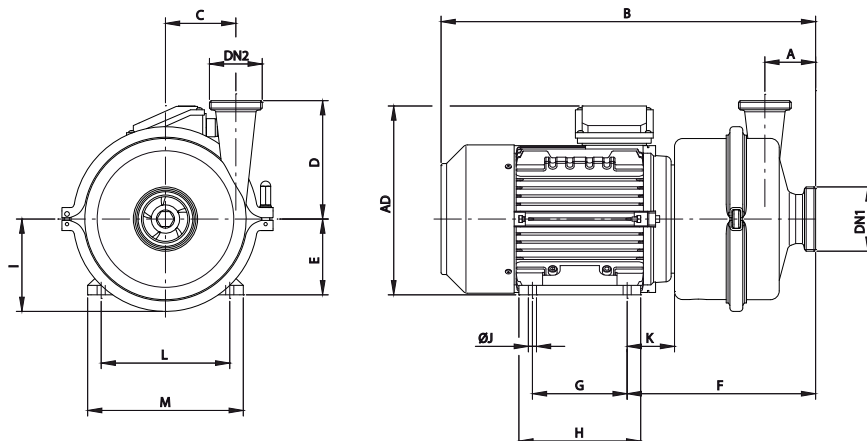


Bomba	Tamaño	Motor		DN1	DN2	A	B	C	D	E	F	G	H	I	ØJ	kg											
		kW	rpm																								
SE-15	A	71	0,25	1450	40	32	440	55	100	203	111	250	112	350	230	14											
			0,55													15											
	B	80	0,75	2950			22																				
C	90S	1,1	24																								
SE-20	C	90S	1,1	1450	50	40	530	74	140	227	154	275	132	415	290	30											
			1,5													29											
			2,2													31											
	D	100	3	2950			43																				
E	112	4	605		278	159	325	175	490	350	49																
SE-26	C	90S	1,1	1450	65	50	540	72	150	227	162	275	132	415	290	31											
			3													43											
	D	100	4				2950			50																	
	E	112	5,5							610	278	166	325	175	490	350	56										
	F	132S	7,5							740	293	192	375	216	530	400	79										
SE-28	C	90S	1,1	1450	40	40	535	106	165	227	157	275	132	415	290	36											
			3													48											
	D	100	4				2950			55																	
	E	112	5,5							610	278	161	325	175	490	350	55										
	F	132S	5,5							740	293	188	375	216	530	400	76										
	7,5		84																								
SE-35	D	100	2,2	1450	65	50	620	104	175	266	168	325	175	480	350	49											
			3													54											
	E	112	5,5				2950			75	750	104	175	293	202	375	216	530	400	62							
	F	132S	5,5																	885	367	242	475	267	645	465	76
	7,5		85																								
	G	160M	11																	11	15	134					
SE-36	D	100	2,2	1450	100	65	620	98	181,5	266	168	325	175	480	350	52											
			3													57											
	E	112	4				2950			75	750	98	181,5	278	175	375	216	530	400	63							
	F	132S	7,5																	885	367	253	475	267	645	465	88
	11		101																								
	G	160M	11																	15	136						
				156																							

Dimensiones con conexiones DIN 11851



I Dimensiones Hyginox SE sin recubrimiento y sin pies



Bomba	Motor		rpm	DN1	DN2	A	B	C	D	E	F	G	H	AD	I	ØJ	K	L	M	kg											
	Tamaño	kW																													
SE-15	A	71	0,25	1450	40	32	55	375	55	100	71	202	90	105	185	80	7	45	112	140	10										
			0,55																		11										
	B	80	0,75	2950																	420	80	231	100	130	215	10	50	125	160	16
C	90S	1,1	2950	445	90	237	100	130	235	10	56	140	180	22																	
SE-20	C	90S	1,1	1450	50	40	55	450	74	140	90	237	100	130	235	105	10	56	140	180	24										
			1,5																		23										
	D	90L	2,2	2950																	470	100	255	125	155	260	12	63	160	200	34
	E	100	3																												
F	112	4	2950	530	112	262	140	180	280	12	70	190	230	41																	
SE-26	C	90S	1,1	1450	65	50	55	455	72	150	90	244	100	130	235	105	10	56	140	180	25										
			3																		34										
	D	100	3	2950																	530	100	261	140	180	260	12	63	160	200	34
	E	112	4																												
	F	132S	5,5	2950																	605	132	310	140	190	320	150	112	216	260	59
			7,5	2950	605	132	310	140	190	320	150	112	216	260	68																
SE-28	C	90S	1,1	1450	40	40	65	450	106	165	90	240	100	125	235	137	10	56	140	180	30										
			3																		39										
	D	100	3	2950																	525	100	257	140	180	260	12	63	160	200	39
	E	112	4																												
	F	132S	5,5	2950																	600	132	306	140	190	320	150	112	216	260	73
			7,5	2950	600	132	306	140	190	320	150	112	216	260	73																
SE-35	D	100	2,2	1450	65	50	75	540	104	175	100	271	140	180	260	134	12	63	160	200	41										
			3																		45										
	E	112	5,5	2950																	555	112	278	140	190	320	150	112	216	260	53
	F	132S	5,5																												
	G	160M	11	2950																	650	160	375	210	265	405	175	15	167	254	315
			15	2950	765	160	375	210	265	405	175	15	167	254	315	136															
SE-36	D	100	2,2	1450	100	65	75	540	981	181,5	100	271	140	180	260	137	12	63	160	200	43										
			3																		48										
	E	112	4	2950																	555	112	278	140	180	280	12	70	190	230	54
	F	132S	7,5																												
	G	160M	11	2950																	650	160	375	210	265	405	175	15	167	254	315
			15	2950	765	160	375	210	265	405	175	15	167	254	315	138															

Dimensiones con conexiones DIN 11851

