



## I Anwendung

Aufgrund ihres wirtschaftlichen und sanitären Designs eignet sich die Zentrifugpumpe Hyginox SE für einen Einsatz als Hauptpumpe in Prozessen der Milchverarbeitenden Industrie, Getränkeherstellung sowie in der kosmetischen und pharmazeutischen Industrie.

## I Design und Eigenschaften

Die Baureihe Hyginox SE umfasst kompakte, leistungsfähige und hochwirksame Monoblock-Kreiselpumpen mit sanitärer Bauweise. Die Pumpe besteht aus einem kaltgepressten Pumpengehäuse, einem offenen Laufrad (Feinguss), Gleitringdichtung, Deckel, Laterne und einer mit der Motorwelle mechanisch druckverbundenen Welle.

Der Motor, ein Standardmotor gemäß IEC-Norm, ist durch eine Abdeckung aus Edelstahlblech geschützt und verfügt über einstellbare Füße mit hygienegerechter Bauweise.

## I Technische Daten

### Materialien:

Produktberührende Teile	Edelstahl AISI 316L (1.4404)
Andere Teile	Edelstahl AISI 304 (1.4301)
Dichtungen, die mit dem Produkt in Berührung kommen	EPDM (gemäß FDA und EG Nr. 1935/2004)

### Gleitringdichtung nach EN 12756 I1k (gemäß FDA und EG Nr. 1935/2004):

Rotierender Teil	Kohle (C)
Stationärer Teil	Siliziumcarbid (SiC)
Dichtungen	EPDM

### Oberflächenqualität:

Innen	Ra<0,8 µm
Außen	Matt

Anschlüsse: DIN 11851

### Betriebsgrenzwerte:

Nenndruck	10 bar	145 PSI
Temperaturbereich	-10°C bis +120 °C	14 °F bis 248 °F
	+140°C (SIP, max. 30 min.)	284 °F
Maximale Durchflussmenge	130 m³/h	572 US GPM
Maximale Förderhöhe	90 m	295 ft
Maximale Drehzahl	3500 U/min	



## I Motor

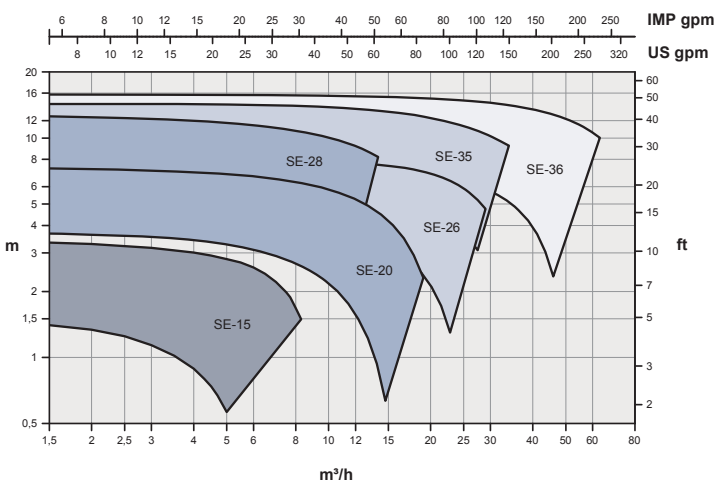
Dreiphasen-Induktionsmotor Bauform B34 (B35 wenn Baugröße 132), gemäß IEC-Standard, Effizienzklasse gemäß EU Regulierung, mit Schutzart IP55 und Isolationsklasse F.

Dreiphasig, 50 Hz, 230 V Δ / 400 V Y, ≤ 4 kW  
 Dreiphasig, 50 Hz, 400 V Δ / 690 V Y, ≥ 5,5 kW

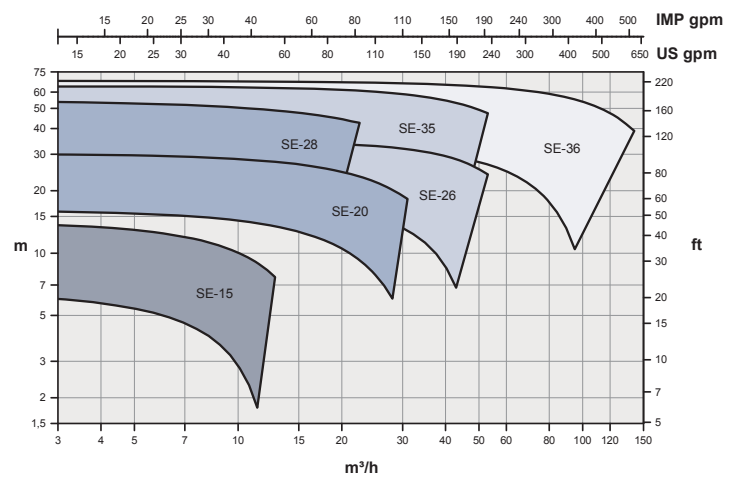
## I Auswahlbereich

50 Hz

1450 rpm

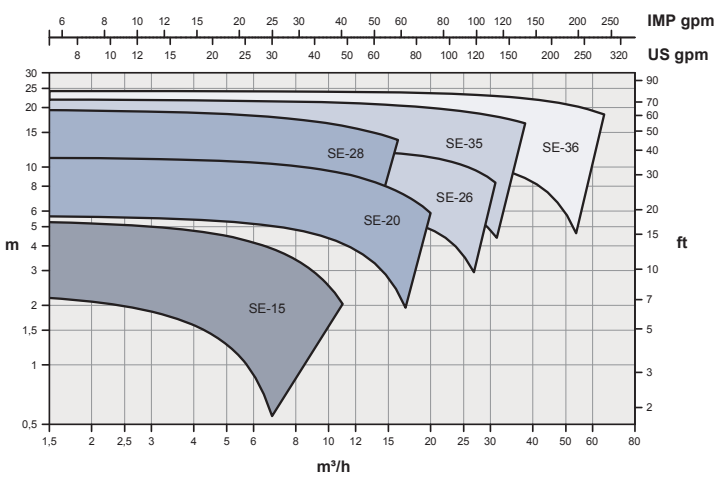


2900 rpm

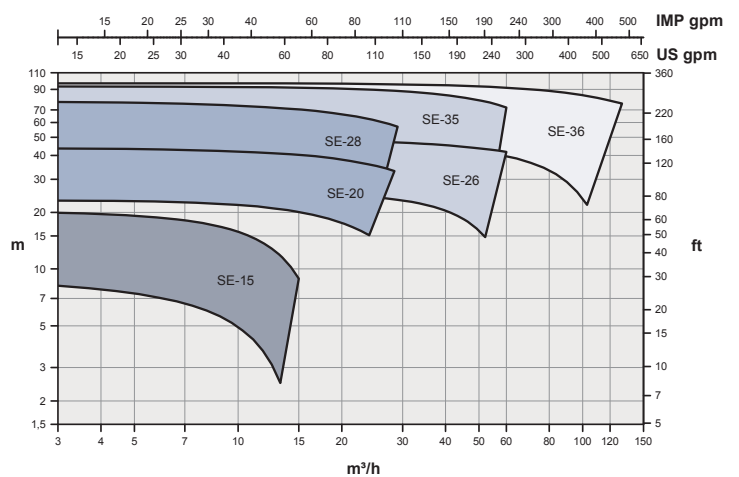


60 Hz

1750 rpm



3500 rpm

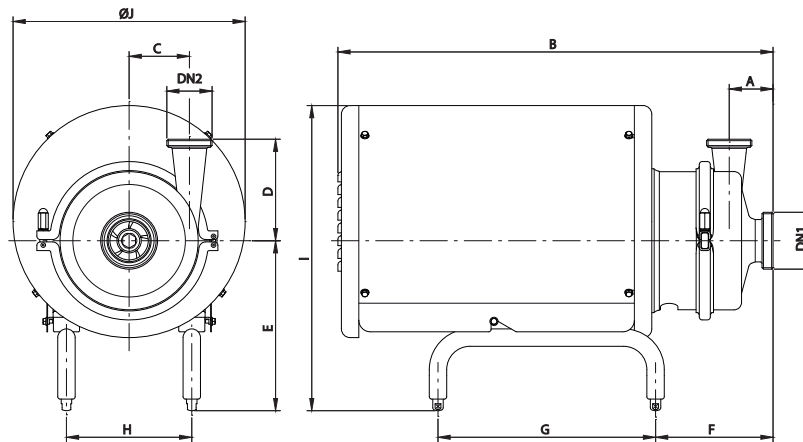


## I Optionen

- Gleitringdichtung in SiC/SiC .
- Dichtungen in FPM und PTFE.
- Pumpengehäuse mit Beheizung.
- Pumpengehäuse mit Entleerung.
- Andere Anschlüsse.
- Motor mit anderen Spannungen, Frequenzen, Effizienzklassen oder Schutzarten.
- Transportwagen und/oder Elektroschaltkasten.
- ATEX-Zertifikat ist verfügbar.



I Abmessungen: Hyginox SE



Pumpe	Größe	Motor		DN1	DN2	A	B	C	D	E	F	G	H	I	ØJ	kg
		kW	rpm													
SE-15	A	71	0,25	1450	40	32	440	55	100	203	111	250	112	350	230	14
			0,55													15
	B	80	0,75	2950			22									
C	90S	1,1	24													
SE-20	C	90S	1,1	1450	50	40	530	74	140	227	154	275	132	415	290	30
			1,5													29
	D	100	2,2	2950			31									
			3				43									
E	112	4	605	278	159	325	175	490	350	49						
SE-26	C	90S	1,1	1450	65	50	540	72	150	227	162	275	132	415	290	31
			3													43
	E	112	4				2950			50						
			5,5							56						
			7,5							71						
F	132S	7,5	740	293	192	375	216	530	400	79						
SE-28	C	90S	1,1	1450	40	40	535	106	165	227	157	275	132	415	290	36
			3													48
	E	112	4				2950			55						
			5,5							61						
			7,5							76						
F	132S	7,5	740	293	188	375	216	530	400	84						
SE-35	D	100	2,2	1450	65	50	620	104	175	266	168	325	175	480	350	49
			3													54
	E	112	5,5				2950			62						
			7,5							76						
	F	132S	7,5				2950			85						
			11							98						
G	160M	11	885	367	242	475	267	645	465	134						
SE-36	D	100	2,2	1450	100	65	620	98	181,5	266	168	325	175	480	350	52
			3													57
	E	112	4				2950			63						
			7,5							88						
	F	132S	7,5				750			293	202	375	216	530	400	101
G	160M	11	885	367	253	475	267	645	465	136						
			15													156

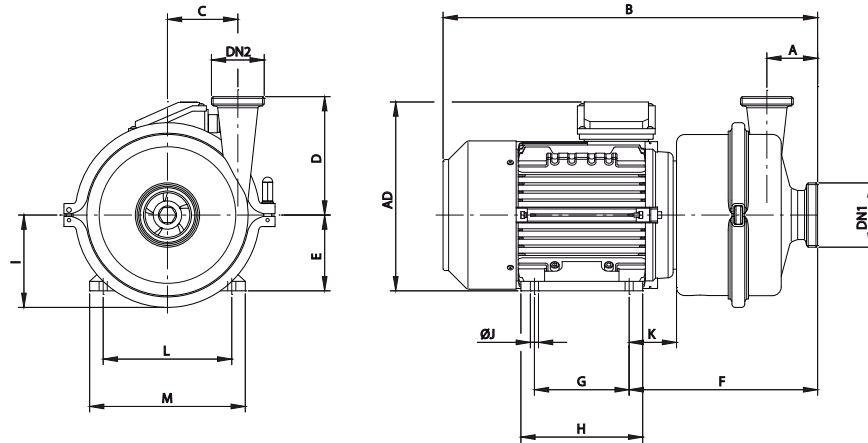
Maße mit DIN11851 Anschlüssen



Diese Angaben sind ohne Gewähr. Änderungen möglich. Unverbindliche Fotos.  
Für weitere Informationen, besuchen Sie bitte unsere Internetseite.

[www.inoxpa.com](http://www.inoxpa.com)

**I Abmessungen: Hyginox SE ohne Motorabdeckung und ohne FüÙe**



Pumpe	Größe	Motor		DN1	DN2	A	B	C	D	E	F	G	H	AD	I	ØJ	K	L	M	kg	
		kW	rpm																		
SE-15	A	71	0,25	1450	40	32	55	375	55	100	71	202	90	105	185	80	7	45	112	140	10
			0,55					420			80	231		130				215	50	125	160
	1,1	445	90	237				235			56	140		180				22			
SE-20	C	90S	1,1	1450	50	40	55	450	74	140	90	237	100	130	235	105	10	56	140	180	24
			1,5					470			125	155		260				63	160	200	23
	2,2	510	140	180				280			70	190	230	26							
	3	530	112	262				140			180	70	190	230	34						
D	100	3	2950	65	50	55	545	72	150	112	268	140	180	280	105	12	70	190	230	41	
4	545	112	268				180			70	190		230				47				
5,5	605	132	310				190			112	216	260	59								
7,5	605	132	310				190			112	216	260	68								
SE-26	C	90S	1,1	1450	65	50	55	455	72	150	90	244	100	130	235	105	10	56	140	180	25
			3					530			100	261		180				260	63	160	200
	4	545	112	268				140			180	70	190	230	41						
	5,5	605	132	310				190			112	216	260	59							
	7,5	605	132	310				190			112	216	260	68							
SE-28	C	90S	1,1	1450	40	40	65	450	106	165	90	240	100	125	235	137	10	56	140	180	30
			3					525			100	257		180				260	63	160	200
	4	540	112	264				140			180	70	190	230	46						
	5,5	600	132	306				190			112	216	260	52							
	7,5	600	132	306				190			112	216	260	73							
SE-35	D	100	2,2	1450	65	50	75	540	104	175	100	271	140	180	260	134	12	63	160	200	41
			3					555			112	278		190				280	70	190	230
	5,5	610	132	320				190			320	112	216	260	65						
	7,5	650	178	230				112			216	260	74								
	11	765	160	375				210			265	405	175	15	167			254	315	116	
	15	765	160	375				210			265	405	175	15	167			254	315	136	
SE-36	D	100	2,2	1450	100	65	75	540	98	181,5	100	271	140	180	260	137	12	63	160	200	43
			3					555			112	278		190				280	70	190	230
	4	610	132	320				178			230	112	216	260	54						
	7,5	650	132	320				178			230	112	216	260	77						
	11	765	160	375				210			265	405	175	15	167			254	315	118	
	15	765	160	375				210			265	405	175	15	167			254	315	138	

MaÙe mit DIN11851 Anschlüssen



Diese Angaben sind ohne Gewähr. Änderungen möglich. Unverbindliche Fotos.  
Für weitere Informationen, besuchen Sie bitte unsere Internetseite.

[www.inoxpa.com](http://www.inoxpa.com)