



Anvendelse

Pumpen er sanitær og er med et meget økonomisk design, velegnet til generelle installationer i mejerier, føde- og drikkevareindustri, farmaceutisk samt kemisk industri.

Konstruktion

Hyginox SE pumpen er forsynet med en indvendig akseltætning. Tætningen er balanceret og har et sanitært design. Den er fremstillet af koldpresset rustfri stål hus, rustfri stål åben løbehjul (præisionsstøbning), mekanisk akseltætning, motorkappe, mellemflange og aksel som er forbundet til motoren med mekanisk fastgørelse.

Motoren er i overensstemmelse med IEC-standarderne, og er beskyttet med en rustfri stålkappe, de hygiejniske designede ben kan indstilles i højden.

Tekniske specifikationer

Materialer:

Alle produktberørte dele	AISI 316L (1.4404)
Øvrige rustfrie dele	AISI 304 (1.4301)
Produktberørte pakninger	EPDM (I henhold til FDA og EU 1935/2004)

Enkelt indiv. akseltætning EN 12756 I1k (I henhold til FDA og EU 1935/2004):

Roterende del	Kul (C)
Stationær del	Silicium carbid (SiC)
Pakninger	EPDM

Overflade finish:

Invendig	Ra<0,8 µm
Udvendig	Matt

Tilslutninger: DIN 11851

Arbejdsområde:

Nominel tryk	10 bar	145 PSI
Temperatur	-10°C to +120 °C	14 °F to 248 °F
	+140°C (SIP, max. 30 min.)	284 °F
Maximum flow	130 m³/h	572 US GPM
Maximum differenstræk	90 m	295 ft
Maximum omdr.	3500 rpm	



Motor

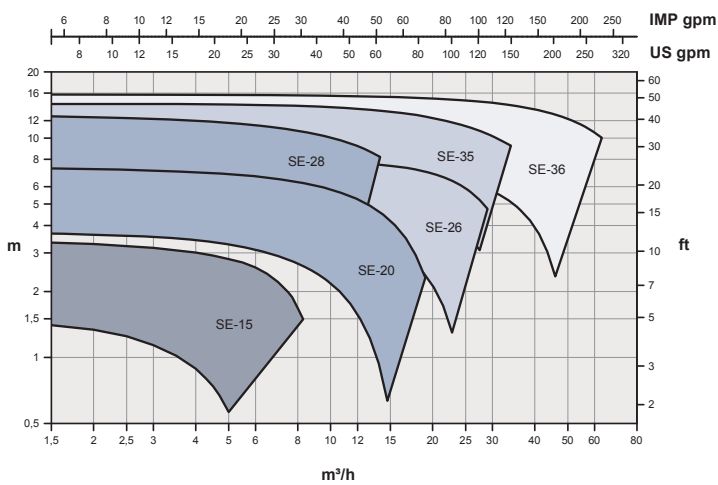
Trefaset motor med B34-flange (B35 for motorstørrelse 132), i overensstemmelse med IEC-standarder, 2 poler = 3000/3600 omdr./min., effektivitets klasse i henhold til EU regulativ, IP 55 beskyttelse og F-klasse isolering.

3 faset, 50 Hz, 230 V Δ / 400 V Y, ≤ 4 kW
 3 faset, 50 Hz, 400 V Δ / 690 V Y, ≥ 5,5 kW

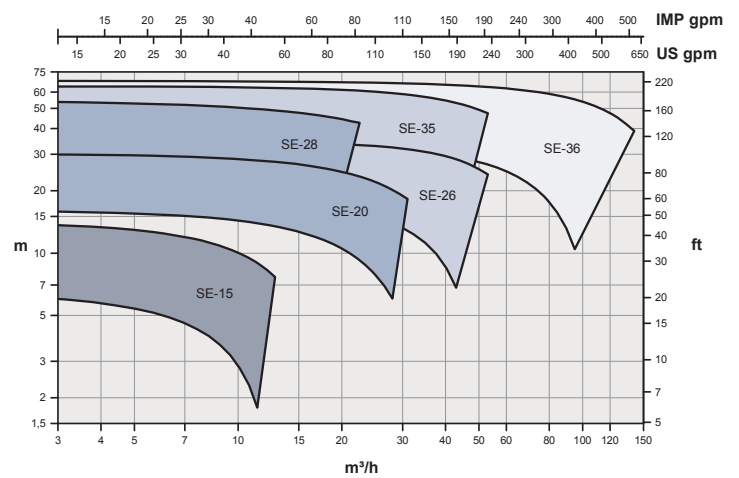
Kapacitetskurver

50 Hz

1450 rpm

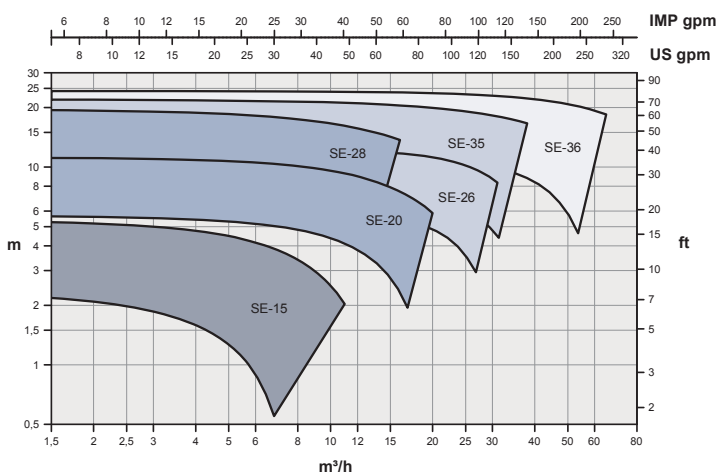


2900 rpm

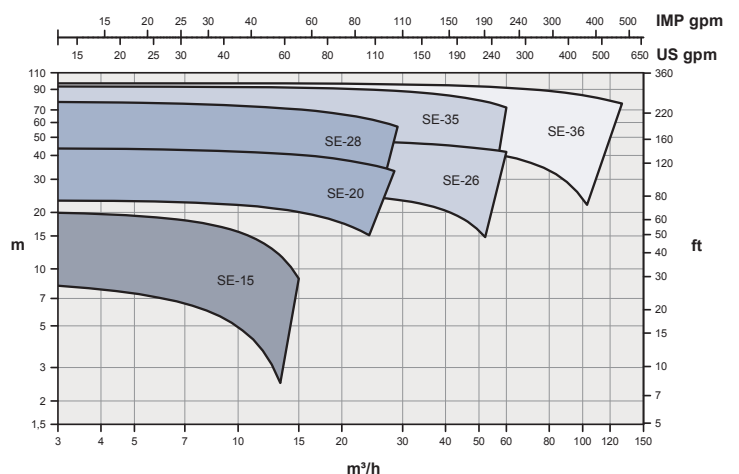


60 Hz

1750 rpm



3500 rpm

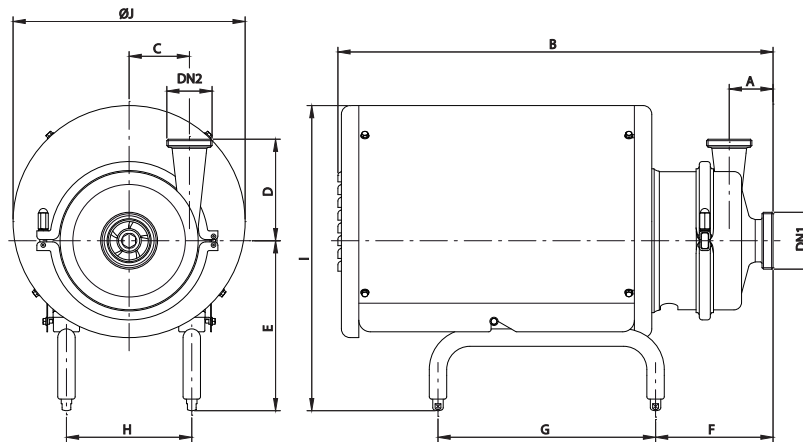


Options

- SiC/SiC mekanisk akseltætning.
- Pakninger: FPM og PTFE.
- Pumpehus med varmekammer.
- Pumpehus med dræn.
- Forskellige typer af tilslutninger.
- Motorer med andre spændinger, frekvenser, beskyttelsesklasser og virkningsgrader.
- Vogn med eller uden kontrolpanel.
- ATEX certification.



Dimensioner: Hyginox SE

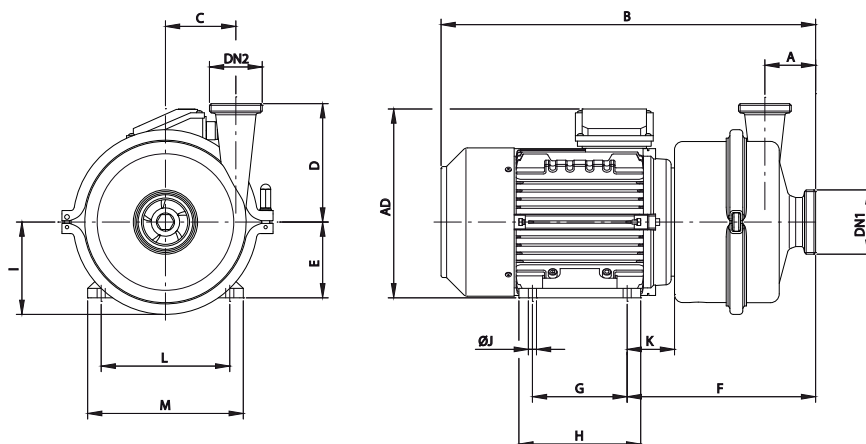


Pumpe	Størrelse	Motor		DN1	DN2	A	B	C	D	E	F	G	H	I	ØJ	kg			
		kW	rpm																
SE-15	A	71	0,25	1450	40	32	440	55	100	203	111	250	112	350	230	14			
			0,55													15			
	B	80	0,75	2950			55			530	217	148	275	132	405	290	22		
C	90S	1,1	2950	55	530	154	275	132	415	290	28	49	31	43	49	71			
SE-20	C	90S	1,1	1450	50	40	530	74	140	227	154	275	132	415	290	30			
			1,5													29			
		90L	2,2	2950			55			605	152	325	175	480	350	43	49	71	79
	D	100	3																
E	112	4	2950	55	740	166	375	216	530	400	79	156	136	156	156				
SE-26	C	90S	1,1	1450	65	50	540	72	150	227	162	275	132	415	290	31			
			3													43			
	D	100	4	2950			55			610	159	325	175	480	350	50	56	71	79
	E	112	4																
			5,5	2950			55			740	166	375	216	530	400	79	156	136	156
F	132S	7,5	293		192	375		216	530										
SE-28	C	90S	1,1	1450	40	40	535	106	165	227	157	275	132	415	290	36			
			3													48			
	D	100	4	2950			65			610	161	325	175	490	350	55	61	76	84
	E	112	5,5																
			5,5	2950			65			740	188	375	216	530	400	84	156	136	156
F	132S	7,5	293		188	375		216	530										
SE-35	D	100	2,2	1450	65	50	620	104	175	266	168	325	175	480	350	49			
			3													54			
	E	112	5,5	2950			75			750	202	375	216	530	400	85	98	134	154
	F	132S	7,5																
			11	2950			75			885	253	475	267	645	465	154	156	156	156
	G	160M	11																
		15	2950	75	885	253	475	267	645	465	154	156	156	156	156				
D	100	2,2														266	168	325	175
SE-36	D	100	2,2	1450	100	65	620	98	181,5	266	168	325	175	480	350	52			
			3													57			
	E	112	4	2950			75			750	202	375	216	530	400	88	101	136	156
	F	132S	7,5																
			11	2950			75			885	253	475	267	645	465	154	156	156	156
G	160M	11	367		253	475		267	645										
		15	2950	75	885	253	475	267	645	465	154	156	156	156	156				

Dimensioner med DIN 11851 tilslutninger



Dimensioner: Hyginox SE uden motorkappe og ben



Pumpe	Motor			DN1	DN2	A	B	C	D	E	F	G	H	AD	I	ØJ	K	L	M	kg					
	Størrelse	kW	rpm																						
SE-15	A	71	0,25	1450	40	32	55	375	55	100	71	202	90	105	185	80	7	45	112	140	10				
			0,55					420			80	231									100	130	215	16	
	B	80	0,75	2950				1,1			445	90									237	235	18		
C	90S	1,5																			22				
SE-20	C	90S	1,1	1450	50	40	55	450	74	140	90	237	100	130	235	105	10	56	140	180	24				
			1,5					470			100	255									125	155	260	23	
	D	100	2,2	2950				510			112	262	140	180	280						12	63	160	200	34
	E	112	4					530			112	262	140	180	280						12	70	190	230	41
SE-26	C	90S	1,1	1450	65	50	55	455	72	150	90	244	100	130	235	105	10	56	140	180	25				
			3					530			100	261									180	260	34		
	D	100	3	2950				530			112	268	140	180	280						12	63	160	200	34
	E	112	4					545			112	268	140	180	280						12	70	190	230	41
SE-28	C	90S	1,1	1450	40	40	65	450	106	165	90	240	100	125	235	137	10	56	140	180	30				
			3					525			100	257									180	260	39		
	D	100	3	2950				540			112	264	140	180	280						12	63	160	200	34
	E	112	4					540			112	264	140	180	280						12	70	190	230	46
SE-35	D	100	2,2	1450	65	50	75	540	104	175	100	271	140	180	260	134	12	63	160	200	41				
			3					555			112	278									190	280	45		
	E	112	5,5	2950				610			132	320	178	230	320						150	112	216	260	65
	F	132S	7,5					650			132	320	178	230	320						150	112	216	260	74
SE-36	D	100	2,2	1450	100	65	75	540	98	181,5	100	271	140	180	260	137	12	63	160	200	43				
			3					555			112	278									190	280	48		
	E	112	4	2950				610			132	320	178	230	320						150	112	216	260	54
	F	132S	7,5					650			132	320	178	230	320						150	112	216	260	77
SE-36	G	160M	11	2950	100	65	75	765	98	181,5	160	375	210	265	405	175	15	167	254	315	118				
			11					765			160	375									210	265	405	175	15
	G	160M	15					765			160	375	210	265	405						175	15	167	254	315

Dimensioner med DIN 11851 tilslutninger

