

**I Application**

La pompe HLR est une pompe à lobes rotatifs à déplacement positif; Elle a été conçue selon la norme EHEDG pour les installations et les procédés qui répondent aux critères hygiéniques les plus exigeants.

C'est une pompe qui fonctionne à des vitesses de rotation basse ce qui se traduit par un pompage doux, un faible niveau de cisaillement et ainsi un risque faible d'endommager le produit. Elle est idéale pour le transfert de tous types de liquides, de faible ou de forte viscosité (de 1 jusqu'à 1.000.000 cPO) ainsi que des produits ayant des matières en suspension fragiles (caillé, cultures biologiques...).

Elle est parfaite pour l'industrie alimentaire, cosmétique et pharmaceutique.

**I Principe de fonctionnement**

Le principe de la pompe HLR est basé sur deux rotors trilobulaires qui tournent de manière synchronisés en sens inverses dans le corps.

En tournant, les espaces entre les lobes et le corps se remplissent consécutivement et le produit est transféré de l'aspiration vers le refoulement en déplaçant un volume fixe.

Grâce aux tolérances adaptées entre les lobes et le corps un flot continu du produit est maintenu, assurant ainsi un pompage efficace.

**I Conception et caractéristiques**

Support vertical.

Exécution palier.

Pompe auto-vidangeable.

Rotors de forme trilobulaire.

Fixation des lobes de conception hygiénique.

Garnitures mécaniques hygiéniques, montage interne.

Garnitures mécaniques accessibles par la partie frontale, sans avoir besoin de démonter le corps de pompe.

Joints avec déformation contrôlée, pour éliminer tous risques de zone morte.

Maintenance et nettoyage facilité.

Connexions: Clamp.

Pompe certifiée selon la norme EHEDG.

**I Matériaux**

Corps et lobes en micro fusion

Support de roulements

Joints

Garniture mécanique

Finition superficielle interne

Finition superficielle externe

AISI 316L

GG-25

EPDM selon FDA 177.2600

SiC/C/EPDM

Ra ≤ 0,8µm

poli brillant



## I Options

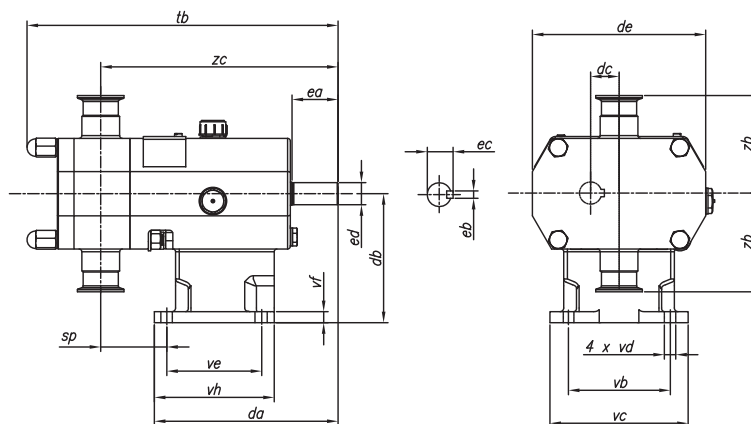
- Garniture mécanique en SiC/SiC, TgC/SiC.
- Etanchéité avec garniture réfrigérée ou garniture équilibrée.
- Joints en FPM ou FFPM.
- Lobes d'ailes (Wingslobes).
- Vanne de sécurité ou by-pass externe.
- Double enveloppe.
- Finition superficielle  $Ra \leq 0,5 \mu m$  pour applications pharmaceutiques.
- Possibilité de montage horizontal (non certifié EHEDG).
- Plusieurs types d'entraînement et de protections (moto réducteur avec variateur de fréquence...).
- Montage de l'ensemble sur châssis de conception sanitaire en acier inoxydable 304 sur silent-blocks.
- Chariot avec possibilité de coffret électrique.
- Connexions Clamp DIN32676, DIN 11864-1, DIN 11864-2...
- Certificats matières (3.1), certificats de rugosité.
- Possibilité de certifier la pompe ATEX.



## I Spécifications techniques

Débit maximal	115 m <sup>3</sup> /h	507 US GPM
Pression différentielle maximale	12 bar	174 PSI
Pression maximale de travail	16 bar	232 PSI
Température maximale de travail	-10 °C a +120 °C (EPDM)	14 °F a 248 °F
	+140 °C (SIP, máx. 30 min)	284 °F
Vitesse maximale	950 rpm	

## I Dimensions générales



HLR	DN	da	db	dc	de	ea	eb	ec	ed	sp	tb	vb	vc	vd	ve	vf	vh	zb	zc
0-20	3/4"	160	80	20	115	30	5	16,2	14	73	271	102	118	9	50	9	65	67,5	227
	1"									77	280							76,5	230
1-25	1"	165	112	25	160	40	6	21,6	19	69	289	115	135	9	85	10	105	94,5	222
1-40	1 1/2"									75	301							228	
2-40	1 1/2"	200	140	31	190	50	8	27	24	71	338	125	150	11	105	12	130	106	258
2-50	2"									77	350							264	
3-50	2"	280	190	46,5	250	80	10	41,4	38	86	428	170	210	13	130	14	170	133,5	342
3-80	3"									99	450							355	
4-100	4"	433	225	60	333	110	16	58,9	55	77,8	617	256	346	18	280	9	320	161,5	491
4-150	6"									104	666							168	517



Informations: Inoxpa se réserve le droit de modifier tout matériau ou caractéristique sans préavis.  
Pour plus d'information, consultez notre site.

[www.inoxpa.com](http://www.inoxpa.com)

