

**I Aplicação**

A bomba DIN-FOOD é uma bomba centrífuga higiénica de grande caudal (até 1000 m<sup>3</sup>/h) concebida para satisfazer uma necessidade não coberta até ao momento nas indústrias alimentar e químico-farmacêutica.

Algumas das suas aplicações são processos nas indústrias cervejeira, de lacticínios e de bebidas no geral, tal como em processos de ultra filtração. Também pode ser usada na indústria têxtil e em processos especiais nas indústrias química, cosmética e farmacêutica.

**I Princípio de funcionamento**

O rotor, alojado no corpo, roda em sintonia com o eixo da bomba. Com esta disposição, as aletas do rotor transmitem energia ao líquido sob a forma de energia cinética e de pressão. A bomba não é reversível por simples inversão do sentido de rotação. O sentido da rotação é o horário, olhando para a bomba a partir da traseira do motor.

**I Design e características**

Corpo com voluta fabricado por estampagem a frio numa chapa de 8 mm.

Flanges assépticas em conformidade com a norma DIN 11864-2.

Rotor de curvatura dupla com aletas na parte posterior para reduzir o impulso axial.

Ajuste axial do rotor (versão de eixo livre).

Fecho mecânico higiénico.

Bomba completamente drenável.

Desenhada segundo os requisitos do EHEDG.

Motores IEC B3 (B35 modelos monobloco) IP55, isolamento da classe F.

**I Materiais**

Peças em contacto com o produto

AISI 316L

Lanterna e suporte de rolamentos

CF8 / GG-22

Juntas

EPDM em conformidade com FDA 177.2600

Fecho mecânico

SiC/C/EPDM

Acabamento superficial interno

Ra ≤ 0.8 µm

Acabado superficial externo

Acetinado

**I Opções**

Construção monobloco para os modelos 250.

Fecho em SiC/SiC para produtos abrasivos.

Fecho duplo tipo tandem duplo pressurizado ou refrigerado.

Juntas em FPM e PTFE.

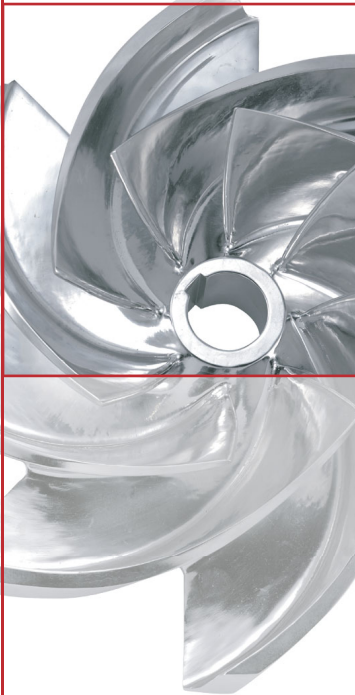
Acabamento industrial (DIN-TEX).

Revestimento do motor.

Motores com outras proteções.

Bancada em aço inoxidável.

Disponível na versão ATEX.



Conexões assépticas DIN 11864-2



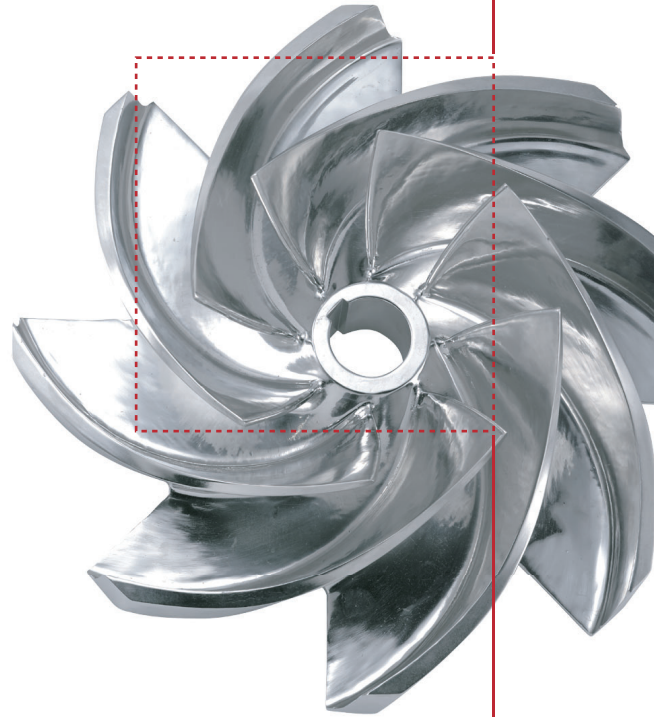
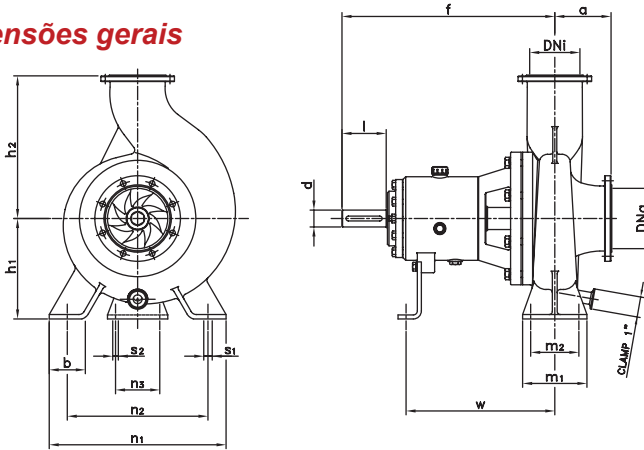
Fecho mecânico higiénico



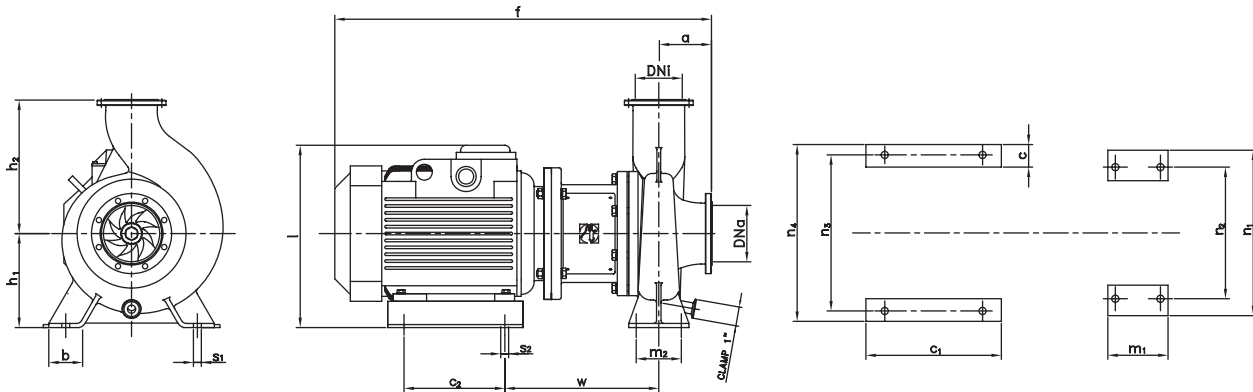
I Especificações técnicas

Caudal máximo	1000 m <sup>3</sup> /h	4403 US GPM
Altura diferencial máx.	90 mcl	295 pés
Pressão máxima de trabalho	10 bar	145 PSI
Temp. máx. trabalho	-10 °C a +120 °C (EPDM)	14 °F a 248 °F
	+140 °C (SIP, máx. 30 min)	284 °F
Velocidade máxima	1750 rpm	
	3600 rpm (modelo 125-100-250/2)	

I Dimensões gerais



Bomba	DNa	DNI	d	l	a	f	h <sub>1</sub>	h <sub>2</sub>	b	m <sub>1</sub>	m <sub>2</sub>	n <sub>1</sub>	n <sub>2</sub>	n <sub>3</sub>	s <sub>1</sub>	s <sub>2</sub>	w
125-100-250					121	522	250	316				440	350				363
125-100-315	125	100	42	110		510	280	352	90	160	120	490	400	110	18	14	350
125-100-400					130		330	402	100	200	150	550	450		23		
150-125-250					128	530	250	355		90	160	120	440	350	18		370
150-125-315	150	125	42	110	137		280	372		200	150	490	400	110	23	14	358
150-125-400					140	518	330	422	100			550	450				
200-150-250			42		142	537	250	375				440	350	110		14	378
200-150-315	200	150		110		670	280	402	90	200	150	490	400	23		18	500
200-150-400			48		153		667	330	100			550	450	140			498



Bomba	Motor	DNa	DNI	a	f	h <sub>1</sub>	h <sub>2</sub>	b	c	c <sub>1</sub>	c <sub>2</sub>	l	m <sub>1</sub>	m <sub>2</sub>	n <sub>1</sub>	n <sub>2</sub>	n <sub>3</sub>	n <sub>4</sub>	s <sub>1</sub>	s <sub>2</sub>	w
125-100-250	160	125	100	121	850	316						460	160	120	440	350	415	470	18	18	342
	180				930							475									367
150-125-250	160	150	125	128	865	355	90	68	360	260		460	200	150	600	545	545	600	23	23	349
	180				945							475									374
200-150-250	180	200	150	142	965	375	68	88	400	305	585	460	210	150	600	545	545	600	23	23	381
	200				1005							340									585

