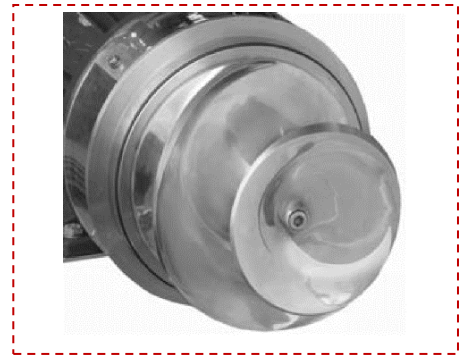
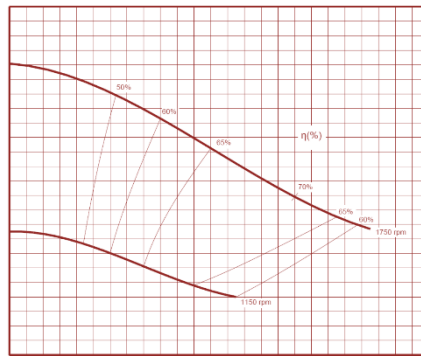
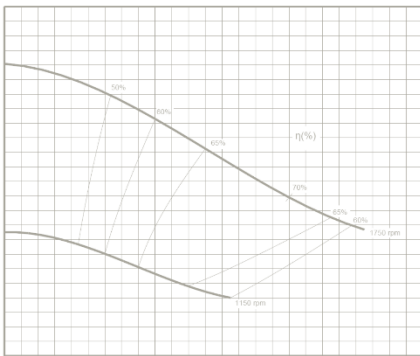




CURVAS CARACTERÍSTICAS PERFORMANCE CURVES

RVN



Contenidos / *Contents*

Área de selección / Performance chart	2
RVN-65	3
RVN-80	4
RVN-100	5



CURVAS CARACTERÍSTICAS
PUMP PERFORMANCE CHARACTERISTICS

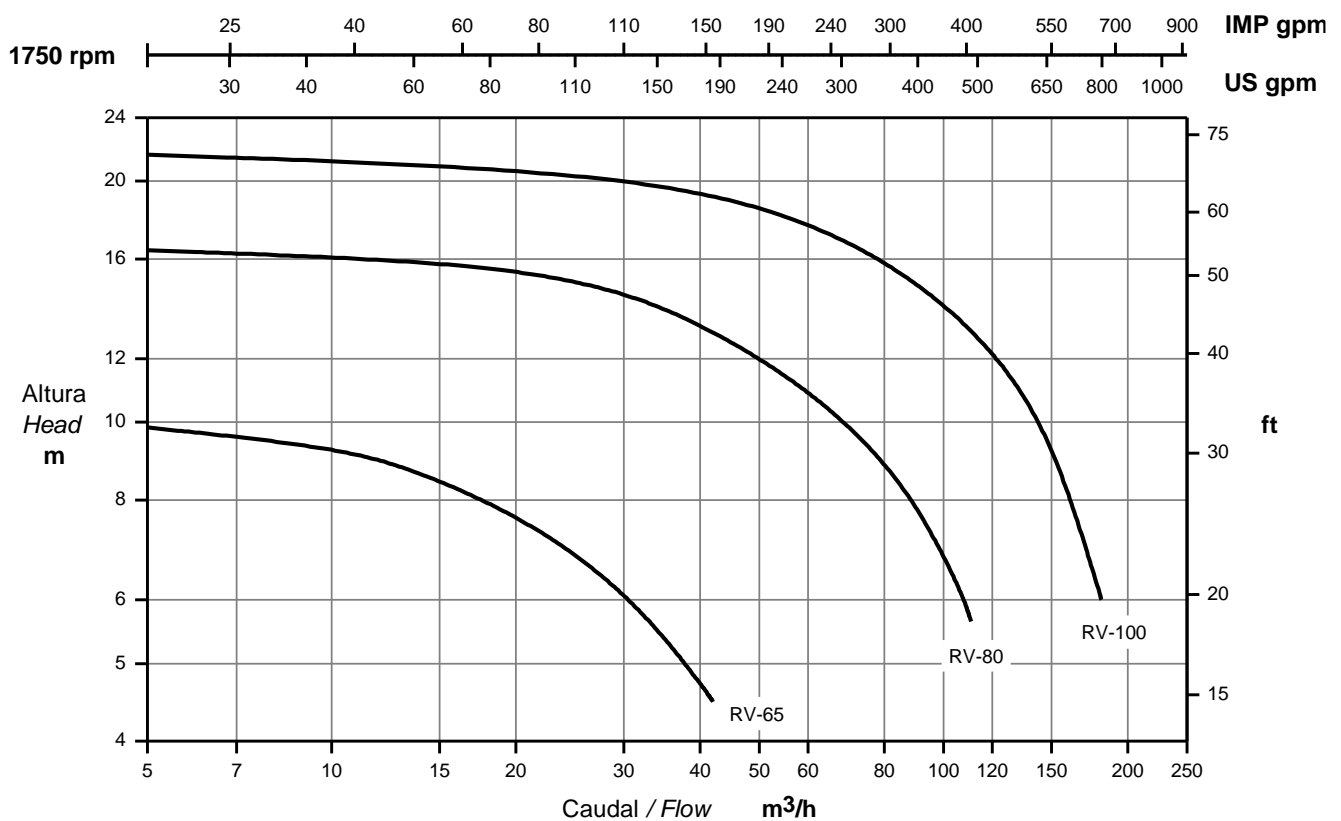
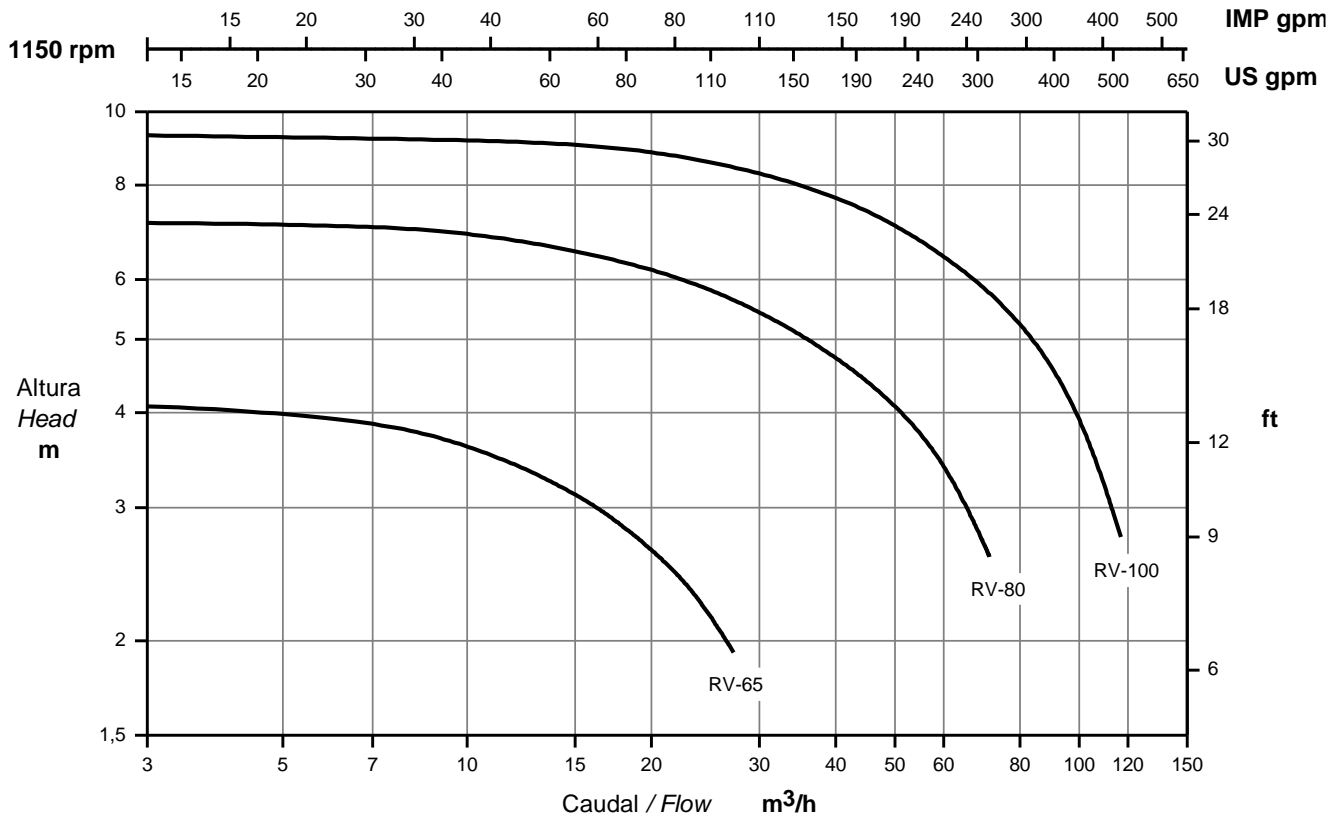
ÁREA DE SELECCIÓN
PERFORMANCE CHART

Bomba / Pump

RVN

Velocidad / Speed

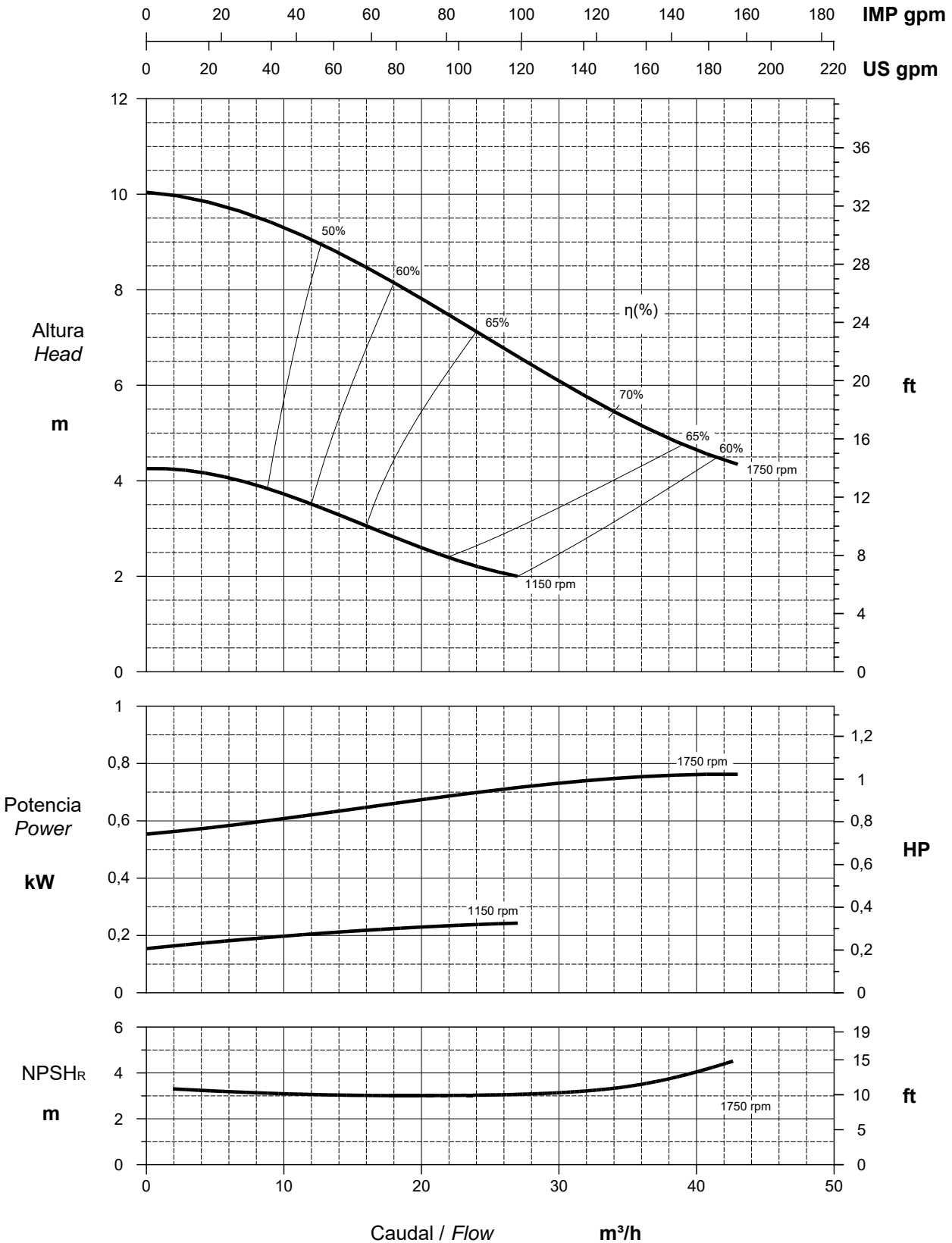
1150 / 1750 rpm (60Hz)





CURVAS CARACTERÍSTICAS BOMBA CENTRÍFUGA
PUMP PERFORMANCE CHARACTERISTICS

Rodete / Impeller Semi-abierto / Semi-open	Ø Boca asp. / Pump inlet DN-65	Bomba / Pump RVN-65
Ø Rodete / Ø Impeller 150 mm	Ø Boca imp. / Pump outlet DN-65	
Número palas / Blade number 1	Esfera máx. / Max. sphere Ø45 mm	Velocidad / Speed -



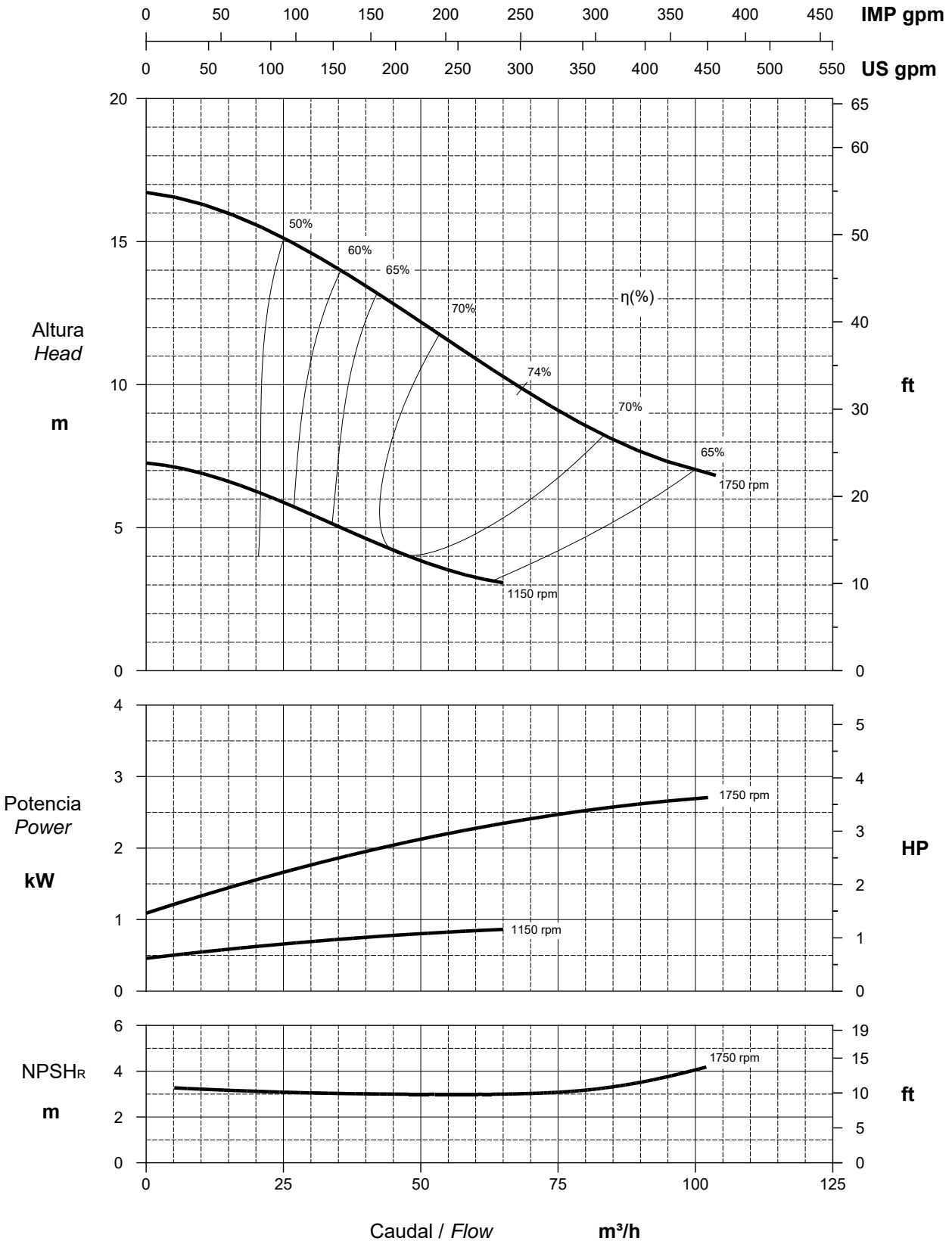
Los datos hacen referencia a agua limpia a 20°C / Performance data refer to clear water at 20°C

Tolerancia según ISO 9906:1999 Anexo A / Permissible tolerance ISO 9906:1999 Annex A



CURVAS CARACTERÍSTICAS BOMBA CENTRÍFUGA
PUMP PERFORMANCE CHARACTERISTICS

Rodete / Impeller Semi-abierto / Semi-open	Ø Boca asp. / Pump inlet DN-80	Bomba / Pump RVN-80
Ø Rodete / Ø Impeller 190 mm	Ø Boca imp. / Pump outlet DN-80	
Número palas / Blade number 1	Esfera máx. / Max. sphere Ø60 mm	Velocidad / Speed -



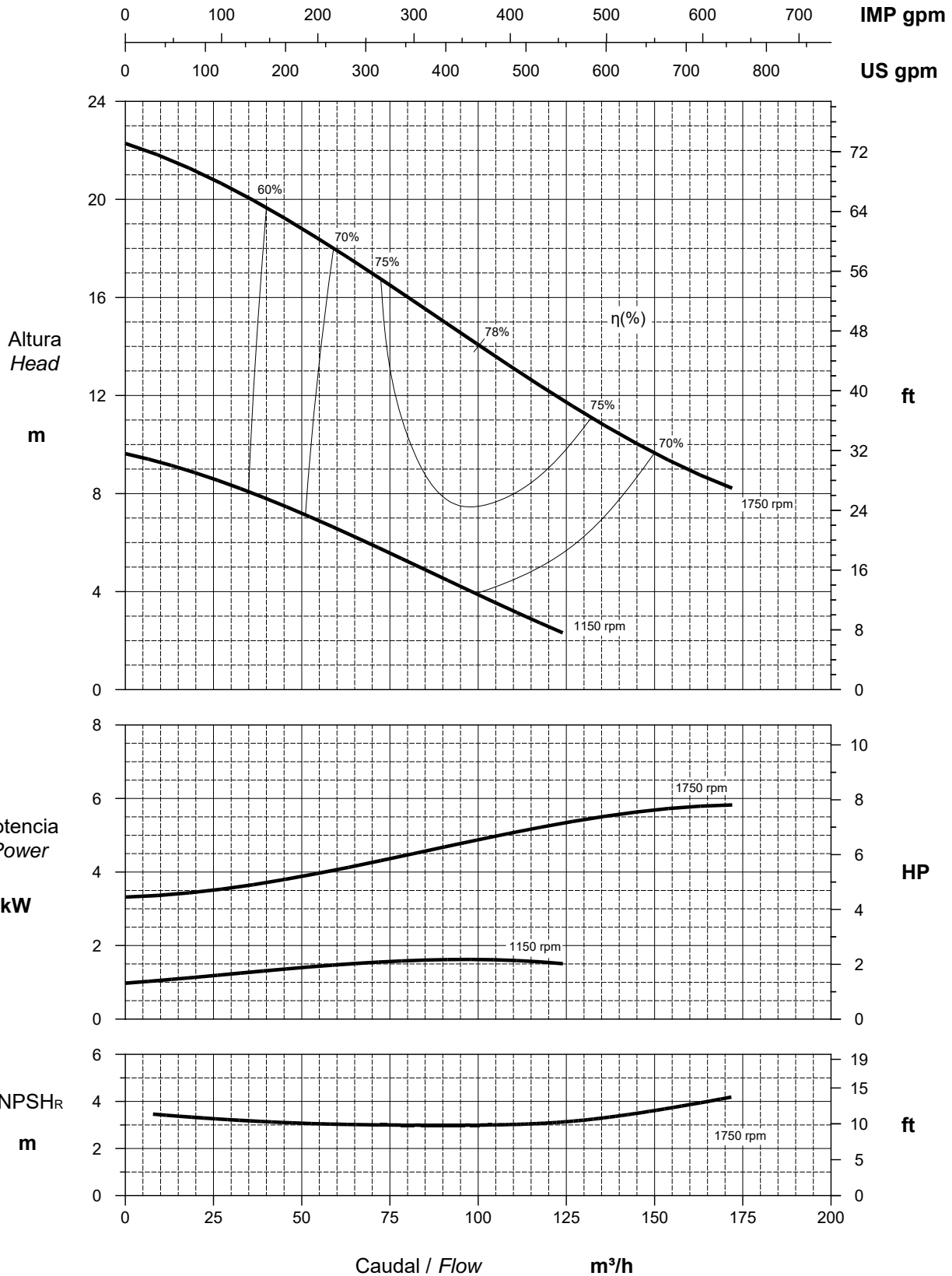
Los datos hacen referencia a agua limpia a 20°C / Performance data refer to clear water at 20°C

Tolerancia según ISO 9906:1999 Anexo A / Permissible tolerance ISO 9906:1999 Annex A



CURVAS CARACTERÍSTICAS BOMBA CENTRÍFUGA
PUMP PERFORMANCE CHARACTERISTICS

Rodete / Impeller Semi-abierto / Semi-open	Ø Boca asp. / Pump inlet DN-100	Bomba / Pump RVN-100
Ø Rodete / Ø Impeller 220 mm	Ø Boca imp. / Pump outlet DN-100	
Número palas / Blade number 1	Esfera máx. / Max. sphere Ø75 mm	Velocidad / Speed -



Los datos hacen referencia a agua limpia a 20°C / Performance data refer to clear water at 20°C

Tolerancia según ISO 9906:1999 Anexo A / Permissible tolerance ISO 9906:1999 Annex A

How to contact INOXPA S.A.U.:

Contact details for all countries are

Continually updated on our website.

Please visit www.inoxpa.com to access the information.



INOXPA S.A.U.

Telers, 60 – 17820 – Banyoles – Spain

Tel.: +34 972 575 200 – Fax: +34 972 575 502