



# COMPONENTI DELLE NOSTRE SOLUZIONI



MEMBER OF  
INTERPUMP GROUP

Catalogo digitale:  
Indice interattivo  
Simboli delle azioni interattive



Link esterni



Torna all'indice

## CONTENUTO

ESPERTI IN SOLUZIONI

3

POMPE

4

MISCELAZIONE

6

VALVOLE E ACCESSORI

7

ESEMPI DI APPLICAZIONI

8

SALA PROVE CON IMPIANTI PILOTA

8

RETE DI DISTRIBUZIONE

9





## ESPERTI IN SOLUZIONI

INOXPA è un'azienda specializzata nella produzione e commercializzazione di componenti in acciaio inox e nella gestione di processi e servizi per diversi settori.

Elaboriamo e sviluppiamo progetti personalizzati e soluzioni complete per l'industria alimentare, lattiero-casearia e delle bevande, oltre che per i settori cosmetico e farmaceutico.

La scelta strategica di INOXPA è sempre stata quella di investire nella progettazione e tecnologia, ottenendo così i migliori progressi tecnologici e le soluzioni più efficaci.

In linea con la volontà di portare la qualità ai massimi livelli, INOXPA opera secondo gli standard richiesti per ogni prodotto e settore.

Disponiamo di centri di produzione propri e vantiamo una grande esperienza nella progettazione e fabbricazione di apparecchiature, pompe, agitatori, miscelatori, valvole e accessori.

I nostri clienti possono inoltre verificare l'idoneità delle apparecchiature e dei componenti nel nostro Impianto Pilota, dove possono effettuare prove con prodotti reali prima dell'acquisto e dell'installazione nella loro linea produttiva.



# POMPE

## POMPE CENTRIFUGHE



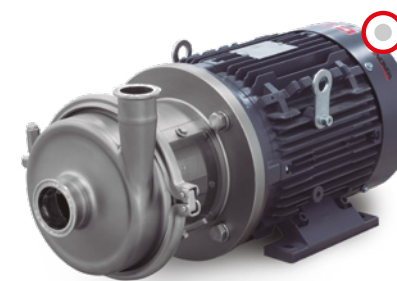
DIN-FOOD



Prolac HCP



Hyginox SE



Hyginox SEN (NEMA)



Estampinox EFI

## POMPE AUTODESCANTI A CANALE LATERALE



Prolac HCP-SP



Aspir

## POMPE A GIRANTE ELICOIDALE



RV

RVN (NEMA)

## POMPE A GIRANTE FLESSIBILE



RF

# POMPE

## POMPE LOBULARI ROTATIVE



SLR



UltiLobe



HLR



SLR-T



DCH+



TLS

## POMPE MONOVITE ELICOIDALI



Kiber KS



Kiber KST



Kiber KSF



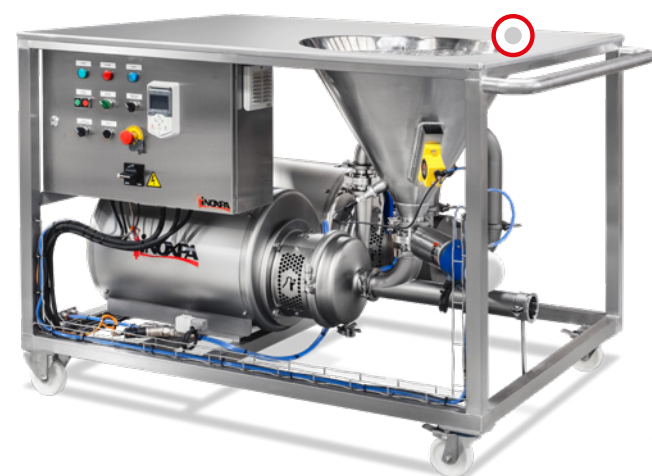
Kiber KSFT



Kiber KVB

# MISCELAZIONE

## DISSOLUTORI



Dissolutore Tri Blender MM



Dissolutore Triblander M

## MIXERS



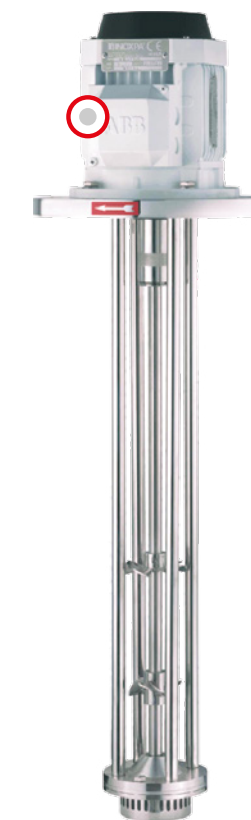
Mixer di Fondo  
ME-6100



Mixer in linea  
ME-4100

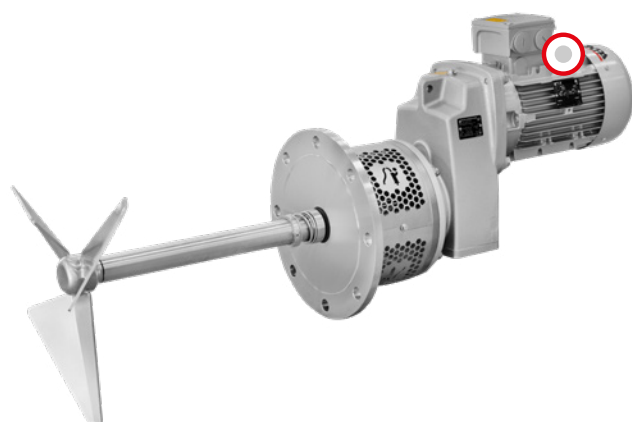


Mixer Multidenti  
ME-8100X



Mixer Verticale  
ME-1100

## AGITATORI



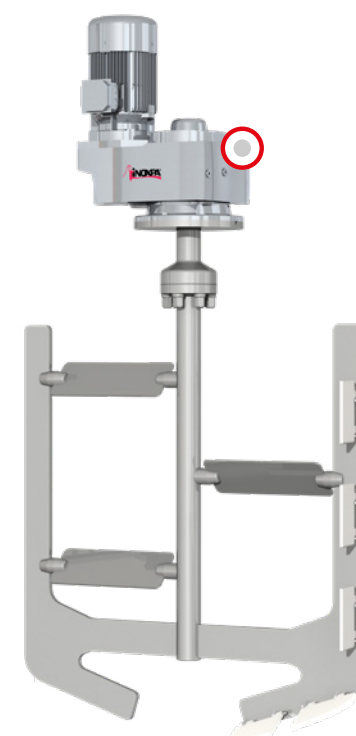
Agitatore Laterale di Fondo SMX



Agitatore Magnetico BMA



Agitatore Controrotante  
MCR



Agitatore ad ancora con raschiatori  
AGC



Agitatore Verticale  
BFI

## VALVOLE E ACCESSORI

### VALVOLE A SINGOLA SEDE INNOVA



Tipo N

Tipo K

Tipo G

Tipo D

### VALVOLE A DOPPIA SEDE INNOVA



Tipo P

Tipo S



Valvole a farfalla e a sfera manuali o automatiche



Valvola di Sovrapressione



Valvole di ritegno e di pressione-vuoto

### COLLETTORI

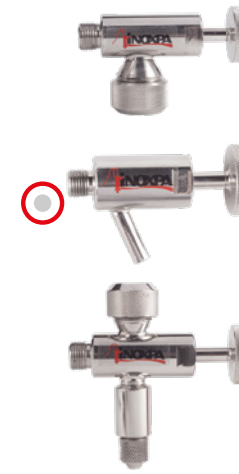


Valve Manifold

### ACCESSORI



Filtri retti in linea, a squadra e retti corti



Rubinetti di prelievo campioni



Specole visive piane e tubolari



Sfere di lavaggio



Raccordi ed accessori



## ESEMPI DI APPLICAZIONI

Fin dall'inizio, il primo grande obiettivo di INOXPA è stato quello di soddisfare le necessità dei nostri clienti, e per riuscire al meglio nell'intento abbiamo puntato sulla vicinanza e sull'efficienza del servizio.



## SALA PROVE CON IMPIANTI PILOTA

Disponiamo di impianti pilota per verificare che le attrezzature e i sistemi commercializzati siano conformi ed efficienti per la realizzazione dei prodotti richiesti.

I risultati consentono al team tecnico di consigliare i nostri clienti per ottimizzare i loro processi produttivi.

Un gran numero di progetti realizzati per aziende leader mondiali nel loro settore ne sono la dimostrazione.





INOXPA S.A.U.  
Telers, 60  
17820 Banyoles - Spain  
Tel. +34 972 57 52 00  
inoxpa@inoxpa.com

[www.inoxpa.com](http://www.inoxpa.com)



## RETE DI DISTRIBUZIONE

La nostra rete di filiali e partner di distribuzione assicura la vicinanza ai clienti, consentendoci di garantire un servizio rapido ed efficiente, dallo sviluppo del progetto all'implementazione e alla convalida, compresa la fase post-vendita, per tutta la vita utile dell'impianto.